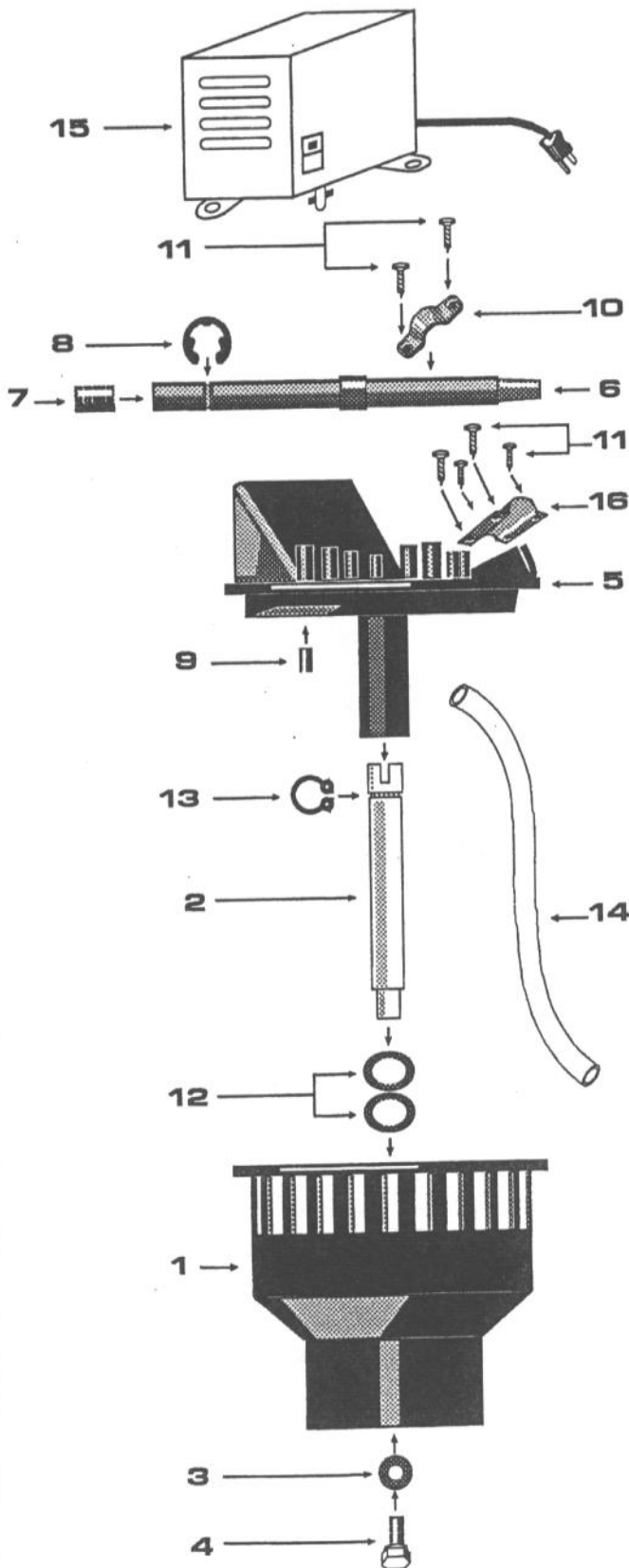


# AUTOMATIC STUD FEEDER

Distributeur de crampons



## BWFP

| POS# | BW#      | DESCRIPTION                                   |
|------|----------|---|
| 1    | 0519     | FEED WHEEL<br>ROUE DE DISTRIBUTION            |
| 2    | 0524     | SHAFT<br>ARBRE                                |
| 3    | 0428     | WASHER<br>RONDELLE                            |
| 4    | 0525     | HEX BOLT<br>VIS HEGAGONALE                    |
| 5    | 0520     | BASE PLATE<br>PLAQUE DE BASE                  |
| 6    | 0522-08  | FEED TUBE, 8mm<br>TUBE D'ALIMENTATION, 8mm    |
| 6    | 0522-09  | FEED TUBE, 9mm<br>TUBE D'ALIMENTATION, 9mm    |
| 7    | 0169-08  | SPRING, 8mm<br>RESSORT, 8mm                   |
| 7    | 0169-09  | SPRING, 9mm<br>RESSORT, 9mm                   |
| 8    | 0521     | RETAINING RING<br>CIRCLIP                     |
| 9    | 0523     | GRUB SCREW<br>GOUJON                          |
| 10   | 0175     | CLAMP<br>ETRIER                               |
| 11   | 0173     | CYL. HEAD SCREW<br>VIS À TÊTE CYLINDRIQUE     |
| 12   | 0174-03  | WASHER 0.3mm<br>RONDELLE ÉPAISSER 0.3mm       |
| 12   | 0174-05  | WASHER 0.5mm<br>RONDELLE ÉPAISSER 0.5mm       |
| 13   | 0172     | SNAP RING<br>CIRCLIP                          |
| 14   | 0161     | FEEDER HOSE @ 5'<br>TUYAU D'ALIMENTATION @ 5' |
| 15   | 0177-110 | MOTOR, 110V<br>MOTEUR-RÉDUCTEUR, 110V         |
| 15   | 1077-220 | MOTOR, 220V<br>MOTEUR-RÉDUCTEUR, 220V         |
| 16   | 0176     | CLAMP<br>ETRIER                               |