



Chicago Pneumatic

1800 Overview Drive • Rock Hill SC • 29730 USA

CP717 Air Hammer

Model "A"
CA155290 Rev. D

INSTRUCTION MANUAL

Air Supply Requirements

1. Supply tool with 90 psig (6.2 bar) of clean, dry air. Higher pressure drastically reduces tool life.
2. Connect tool to air line using pipe, hose, and fitting sizes shown in the diagram on page 12.
3. Minimum compressor requirement: 2 hp (1492 w), 40 gal. (152 l) air tank.

Lubrication

1. Use an air line lubricator with SAE #10 oil, adjusted to two drops per minute. If an air line lubricator cannot be used, add air motor oil to the inlet once a day.
2. The use of synthetic oils for air line lubrication is not recommended because of possible damage to seals, o-rings, hose, rotor blades and polycarbonate oiler/filter bowls.

Operation

1. To insert chisel, press loop on retainer aside, push chisel into cylinder and release loop.
2. Place cutting edge of chisel against workpiece, depress trigger.
Caution: Do not operate tool without chisel in cylinder, or allow the chisel to be driven out of cylinder. Internal damage will result if piston is allowed to strike cylinder wall.

Noise & Vibration Declaration*

Sound pressure level 95.0 dB(A) in accordance with Pneuop 8N-1. For sound power, add 10 dB(A).

Vibration value 13.0 m/s², re. ISO 8662-1.

Maintenance

1. Disassemble and inspect air hammer every three months if the tool is used every day. Replace damaged or worn parts.
2. High wear parts are underlined in the parts list.
3. Dirt or gum deposits cut tool power. To correct this, flush out the tool with gum solvent oil or an equal mixture of SAE #10 oil and kerosene. If outside conditions are in order, disassemble tool, replace worn or damaged parts, clean, reassemble and relubricate.

*These declared values were obtained by laboratory type testing in compliance with the stated standards and are not adequate for use in risk assessments. Values measured in individual work places may be higher than the declared values. The actual exposure values and risk of harm experienced by an individual user are unique and depend upon the way the user works, the workpiece and the workstation design, as well as upon the exposure time and the physical condition of the user. We, Chicago Pneumatic, cannot be held liable for the consequences of using the declared values, instead of values reflecting the actual exposure, in an individual risk assessment in a work place situation over which we have no control.

EC DECLARATION OF CONFORMITY

We, Chicago Pneumatic Tool Company, 1800 Overview Drive, Rock Hill, SC 29730 USA, declare under our sole responsibility that the product to which this declaration relates, is in conformity with the requirements of the Council Directive of June 1989 on the approximation of the laws of the Member States relating to machinery (89/392/EEC).

Machine Name CP717 Air Hammer

Machine Type Power Tool with .498 shank for use with chisel and various .498 shank accessories - No other use is permitted.

Serial No. Tools with No. 94200A or higher

Technical Data

.498 in. (12.6 mm) shank
Stroke 2-11/16 in. (68 mm)
Air pressure 90 psi (6.2 bar)
BPM 1800

Air consumption 7 cfm

Harmonized Standards Applied EN292

National Standards Applied ISO 8662-1, Pneuop 8N-1

Name and Position of Issuer W. A. LeNeveu, President, Chicago Pneumatic Tool Company

Signature of Issuer

Place and Date of Issue Utica, NY 13501 USA, July 31, 1994

MANUFACTURER'S LIMITED WARRANTY

Limited Warranty: The "Products" of the Chicago Pneumatic Tool Company ("CP") are warranted to be free from defects in material and workmanship for one year from the date of purchase. This Warranty applies only to Products purchased new from CP or its authorized dealers. Of course, this Warranty does not apply to products which have been abused, misused, modified, or repaired by someone other than CP or its Authorized Service Representatives. If a CP Product proves defective in material or workmanship within one year after purchase, return it to any CP Factory Service Center or Authorized Service Center for CP tools, transportation prepaid, enclosing your name and address, adequate proof of date of purchase, and a short description of the defect. CP will, at its option, repair or replace defective Products free of charge. Repairs or replacements are warranted as described above for the remainder of the original warranty period. CP's sole liability and your exclusive remedy under this Warranty is limited to repair or replacement of the defective Product. **(There Are No Other Warranties Expressed Or Implied And CP Shall Not Be Liable For Incidental, Consequential, Or Special Damages, Or Any Other Damages, Costs Or Expenses Excepting Only The Cost Or Expense Of Repair Or Replacement As Described Above.)**



WARNING

To reduce risk of injury, everyone using, installing, repairing, maintaining, changing accessories on, or working near this tool must read and understand these instructions before performing any such task.

The goal of Chicago Pneumatic is to produce tools that help you work safely and efficiently. The most important safety device for this or any tool is YOU. Your care and good judgment are the best protection against injury. All possible hazards cannot be covered here, but we have tried to highlight some of the important ones.

For Additional Safety Information Consult:

- ▲ Your employer, union and/or trade association.
- ▲ US Department of Labor (OSHA); www.osha.gov; Council of the European Communities europe.osha.eu.int
- ▲ "Safety Code for Portable Air Tools" (ANSI B186.1) available from: www.ansi.org
- ▲ "Safety Requirements for Hand-Held Non-Electric Power Tools" available from: European Committee for Standardization, www.cenorm.be

Air Supply And Connection Hazards

- ▲ Air under pressure can cause severe injury.
- ▲ Always shut off air supply, drain hose of air pressure and disconnect tool from air supply when not in use, before changing accessories or when making repairs.
- ▲ Never direct air at yourself or anyone else.
- ▲ Whipping hoses can cause serious injury. Always check for damaged or loose hoses and fittings.
- ▲ Do not use quick disconnect couplings at tool. See instructions for correct setup.
- ▲ Whenever universal twist couplings are used, lock pins must be installed.
- ▲ Do not exceed maximum air pressure of 90 psi/6.2 bar or as stated on tool nameplate.

Projectile Hazards

- ▲ Always wear impact-resistant eye and face protection when involved with or near the operation, repair or maintenance of the tool or changing accessories on the tool.
- ▲ Be sure all others in the area are wearing impact-resistant eye and face protection.
- ▲ Never operate a tool unless the accessory is retained in the tool with a proper retainer (see parts list).
- ▲ To avoid injury, retainer parts must be replaced when they become worn, cracked or distorted.
- ▲ On overhead work, wear a safety helmet.

Operating Hazards

- ▲ To prevent damage to the tool and accessory, accessory must be held firmly against work surface before tool is throttled.
- ▲ Always shut off air supply, relieve hose of air pressure and disconnect tool from air supply when changing accessories.
- ▲ Avoid direct contact with accessory and work surface during and after work as they become heated and sharp.

SAFETY INSTRUCTIONS

- ▲ Wear gloves to protect hands.
- ▲ Operators and maintenance personnel must be physically able to handle the bulk, weight, and power of the tool.
- ▲ Holding the accessory with the free hand can be a source of vibration exposure or injury.

Accessory Hazards

- ▲ Never use any chisel as a hand struck tool. They are specifically designed and heat-treated to be used only in air hammers.
- ▲ Select the correct shank and retainer for the tool being used.
- ▲ Never use dull accessories as they require excessive work pressure and can break from fatigue.
- ▲ Never cool a hot accessory in water. Brittleness and early failure can result.
- ▲ This tool and its accessories must not be modified in any way.
- ▲ Chicago Pneumatic hammers are not intended for use with any accessories that are not listed in the catalog.
- ▲ Accessory breakage or tool damage may result from prying. Take smaller bites to avoid getting struck.

Workplace Hazards

- ▲ Slip/Trip/Fall is a major cause of serious injury or death. Be aware of excess hose left on the walking or work surface.
 - ▲ High sound levels can cause permanent hearing loss. Use hearing protection as recommended by your employer or OSHA regulation (see 29 CFR part 1910).
 - ▲ Maintain a balanced body position and secure footing.
 - ▲ Repetitive work motions, awkward positions and exposure to vibration can be harmful to hands and arms. If numbness, tingling, pain or whitening of the skin occurs, stop using tool and consult a physician.
 - ▲ Avoid inhaling dust or handling debris from the work process which can be harmful to your health. Use dust extraction and wear respiratory protective equipment when working with materials which produce airborne particles.
 - ▲ Proceed with care in unfamiliar surroundings. Hidden hazards may exist, such as electric or other utility lines.
 - ▲ This tool is not intended for use in explosive atmospheres and is not insulated for contact with electric power sources.
 - ▲ Some dust created by power sanding, sawing, grinding, drilling and other construction activities contains chemicals known to the State of California to cause cancer and birth defects or other reproductive harm. Some examples of these chemicals are:
 - Lead from lead based paints
 - Crystalline silica bricks and cement and other masonry products
 - And Arsenic and chromium from chemically-treated rubber
- Your risk from these exposures varies, depending on how often you do this type of work. To reduce your exposure to these chemicals: work in a well ventilated area, and work with approved safety equipment, such as dust masks that are specially designed to filter out microscopic particles.

DO NOT DISCARD - GIVE TO USER

1

MANUAL DE INSTRUCCIONES

DECLARACIÓN DE CONFORMIDAD DE LA CE

Requisitos de suministro de aire

1. Suministro de aire limpio y seco de 90 psig (6,2 bar). Una presión superior reduciría muy considerablemente la vida de la herramienta.
2. Conecte la herramienta en la línea de aire usando el tubo y la manguera; encaje las piezas según los tamaños indicados en el diagrama que se encuentra en la página 12.
3. Requisito de compresor mínimo: 2 hp (1492 w), con tanque de aire de 152 l (40 galones).

Lubricación

1. Utilice un lubricador de línea de aire con aceite SAE #10, ajustado en dos (2) gotas por minuto. Si no puede utilizar un lubricador de línea de aire, añada aceite para motor de aire una vez al día.
2. El uso de aceites lubricante sintéticos está totalmente contraindicado porque puede generar daños en sellados, arandelas, mangueras, palas de motor y cárteres policarbonados de lubricación/filtrado.

Modo de empleo

1. Para colocar el cincel, retire la abrazadera de sujeción, introduzca el cincel en el cilindro y vuelva a fijar la abrazadera.
2. Coloque el borde cortante del cincel contra el material de trabajo y apriete el gatillo.
⚠ Precaución: No utilice la herramienta sin cincel en el cilindro, ni permita que el cincel se salga de éste. Tenga presente que si el pistón golpea contra la pared del cilindro, pueden producirse daños internos en la herramienta.

Declaración de valores de ruido y vibración*

Nivel de presión acústica 95,0 dB(A) de acuerdo con Pneuop 8N-1. Para la energía acústica, sumar 10 dB(A).
Valor de vibración 13,0 m/s², ref. ISO 8662-1.

Mantenimiento

1. Desmonte y verifique el martillo cada tres (3) meses si lo utiliza a diario. Sustituya los componentes defectuosos o gastados
2. Los componentes más sujetos a desgaste aparecen **subrayados** en la lista de piezas.
3. El depósito de polvo o goma reduce la potencia de la herramienta. Para corregir este problema, limpie el martillo con aceite disolvente de goma o con una mezcla a partes iguales de aceite SAE #10 y keroseno. Si la parte externa de la herramienta no presenta defectos, desmóntela, sustituya las piezas gastadas o dañadas, límpiela, y vuélvala a montar y a lubricar.

*Estos valores declarados se obtuvieron en pruebas de laboratorio en cumplimiento con las normas establecidas y no son adecuados para utilizarse en evaluaciones de riesgo. Los valores medidos en lugares de trabajo individuales podrían ser más altos que los valores declarados. Los valores de exposición reales y el riesgo de peligro experimentado por un usuario individual son únicos y dependen del hábito de trabajo del usuario, la pieza en la que se está trabajando y el diseño de la estación de trabajo, además del tiempo de exposición y las condiciones físicas del usuario. Nosotros, Chicago Pneumatic, no podemos aceptar responsabilidad por las consecuencias de utilizar los valores declarados en lugar de los valores que reflejan la exposición real en una evaluación de riesgo individual y en una situación de lugar de trabajo sobre los que no tenemos ningún control.



⚠ ADVERTENCIA

Con el fin de reducir el riesgo de lesión, toda persona que utilice, instale, repare, mantenga, cambie accesorios o trabaje cerca de esta herramienta debe leer y comprender estas instrucciones antes de llevar a cabo cualquiera de las tareas antes mencionadas.

El objetivo de Chicago Pneumatic es fabricar herramientas que le ayuden en su trabajo de forma segura y eficaz. El factor de seguridad más importante para esta o cualquier herramienta es USTED, porque su cuidado y prudencia son la mejor protección contra las lesiones. Es imposible cubrir aquí todos los peligros, pero hemos intentado resaltar algunos de los más importantes.

Para obtener información de seguridad adicional consulte:

- ▲ Con la empresa, sindicato y/o asociación comercial.
- ▲ Con el Ministerio de trabajo de EE.UU. (OSHA); www.osha.gov; Council of the European Communities europe.osha.eu.int
- ▲ "Safety Code for Portable Air Tools" (Código de seguridad para herramientas de presión por aire) (ANSI B186.1) disponible en: www.ansi.org
- ▲ "Safety Requirements for Hand-Held Non-Electric Power Tools" (Requisitos de seguridad para herramientas mecánicas manuales no eléctricas) disponible en: European Committee for Standardization, www.cenorm.be

Peligro En El Suministro De Aire Y Las Conexiones

- ▲ El aire bajo presión puede causar lesiones graves.
- ▲ Antes de realizar reparaciones o cambiar accesorios, asegúrese siempre de apagar el suministro de aire, vaciar la manguera de presión de aire y desconectar la herramienta del suministro de aire cuando no esté en uso.
- ▲ Nunca debe dirigir el aire hacia usted o a terceros.
- ▲ Las mangueras de conexión pueden causar lesiones graves. Siempre debe comprobar las mangueras y los ajustes dañados o sueltos.
- ▲ No utilice acoplamientos de desconexión rápida en la herramienta. Consulte las instrucciones para realizar una instalación adecuada.
- ▲ Si utiliza acoplamientos universales para rotar, deberá instalar patillas de seguridad.
- ▲ La presión de aire no puede exceder un máximo de 63.279 kg/m²/6,2 bar o según se especifique en la placa de identificación de la herramienta.

Peligro De Proyección

- ▲ Utilice siempre protección facial y ocular resistente a impactos cuando esté en contacto o próximo al funcionamiento, reparación o mantenimiento de la herramienta o al cambio de accesorios de la misma.
- ▲ Asegúrese de que las otras personas que se encuentran en el área de trabajo también utilizan protección facial y ocular resistente de impactos.
- ▲ Antes de utilizar una herramienta, asegúrese de que el accesorio está sujeto a ella con el retenedor apropiado (consulte la lista de piezas).
- ▲ Para evitar posibles lesiones, las piezas del retenedor deben cambiarse cuando se gasten, agrieten o distorsionen.
- ▲ Si realiza trabajos por encima de la altura de la cabeza, póngase un casco protector.

Peligro De Utilización

- ▲ Para evitar que la herramienta y el accesorio se dañen, éste debe estar sujeto firmemente a la superficie de trabajo antes de regular la herramienta.
- ▲ Cuando cambie los accesorios, asegúrese de apagar siempre el suministro de aire, vaciar la manguera de dicha presión y desconectar la herramienta.
- ▲ Mientras está trabajando, evite el contacto directo con los accesorios y la superficie de trabajo, pues éstos se calientan y se vuelven afilados.
- ▲ Póngase guantes para protegerse las manos.
- ▲ Los operadores y el personal de mantenimiento deben estar físicamente capacitados para soportar el volumen, peso y potencia de esta herramienta.

Nosotros, Chicago Pneumatic Tool Company, 1800 Overview Drive, Rock Hill, SC 29730 EE.UU., declaramos bajo nuestra entera responsabilidad que el producto al cual se refiere esta declaración cumple los requisitos de la directiva de junio de 1989 del Consejo, referente a la armonización de las leyes sobre maquinaria de los estados miembros (89/392/CEE).

Nombre de la herramienta Martillo de Aire CP717

Tipo de máquina Herramienta de potencia con espiga de 0,498 para ser usada con un cincel y varios accesorios de espigas de 0,498 accesorios - No se permite ningún otro uso.

No. de Serie Herramientas con No. 94200A ó mayor

Datos técnicos

Espiga de 0,498 pul. (12,6 mm)
Recorrido 2-11/16 pul. (68 mm)
Presión de aire 90 lb/pul² (6,2 barios)
1800 IPM (Impactos por Minuto)
Consumo de Aire 7 pies 3 / min

Normativa comunitaria aplicada EN292

Normativa nacional aplicada ISO 8662-1, Pneuop 8N-1

Nombre y cargo del expedidor W. A. LaNeuve, Presidente, Chicago Pneumatic Tool Company

Firma del expedidor

Lugar y fecha de expedición Utica, NY 13501 EE.UU., 31 de Julio de 1994

GARANTÍA LIMITADA DEL FABRICANTE

Garantía Limitada: Los "Productos" de Chicago Pneumatic Tool Company ("CP") están garantizados contra todo defecto de material y mano de obra durante un año a partir de la fecha de adquisición. Esta garantía se aplica solamente a los productos nuevos adquiridos de CP o de sus representantes autorizados. Es evidente que esta Garantía no se aplica a los productos maltratados, mal empleados, modificados o reparados por personal ajeno a CP o sus representantes de servicios autorizados. Si un producto CP presenta algún defecto de material o de mano de obra dentro de un año después de la compra, devuélvalo a cualquier centro de servicio de fábrica CP o cualquier centro de servicio autorizado para herramientas CP, con el transporte pagado, incluyendo su nombre y dirección, una prueba adecuada de la fecha de adquisición y una breve descripción del defecto. CP reparará o sustituirá gratuitamente, según su criterio, los productos defectuosos. Esta Garantía cubrirá todas las reparaciones o sustituciones de productos que tengan lugar dentro del plazo de garantía original. La única responsabilidad de CP y la compensación exclusiva al usuario en esta Garantía se limita a la reparación o sustitución del producto defectuoso. (No Existe Ninguna Otra Garantía, Expresa O Implícita, Y CP No Podrá Ser Considerado Responsable De Ningún Daño Incidental, Consecuencial O Especial, O Cualquier Otro Daño, Costos O Gastos Con La Única Excepción Del Costo O Gasto De Reparación O Sustitución Como Se Ha Descrito Anteriormente.)

INSTRUCCIONES DE SEGURIDAD

- ▲ No sostenga el accesorio con una sola mano, ya que puede recibir vibraciones o lesiones.

Peligro Del Accesorio

- ▲ Nunca utilice un cincel como herramienta de percusión manual. Existen cincelos especialmente diseñados y tratados térmicamente para uso exclusivo con martillos neumáticos.
- ▲ Seleccione la espiga y retenedor apropiados para la herramienta que esté utilizando.
- ▲ No utilice accesorios de poca potencia pues requieren una presión excesiva y pueden romperse por desgaste.
- ▲ Nunca utilice agua para enfriar un accesorio caliente, pues puede provocar agrietamientos o averías.
- ▲ Esta herramienta y sus accesorios no pueden modificarse en modo alguno.
- ▲ Los martillos de Chicago Pneumatic no admiten el uso de accesorios que no aparezcan en el catálogo.
- ▲ Si trata de desmontar la herramienta o investigar en ella puede dañarla. No presione demasiado la máquina para no recibir golpes de retroceso.

Peligro En El Lugar De Trabajo

- ▲ Resbalones, tropiezos y caídas son las causas más frecuentes de lesiones graves o muerte. Preste atención a las mangueras que se encuentren en el suelo o en la superficie de trabajo.
- ▲ Un nivel alto de ruido puede causar pérdida auditiva permanente. Utilice la protección recomendada en su empresa o por la regulación de OSHA (consulte 29 CFR sección 1910).
- ▲ Mantenga el cuerpo en una posición equilibrada y segura.
- ▲ Movimientos continuos, posiciones incorrectas y exposición a la vibración pueden dañar las manos y brazos. Si siente adormecimiento, cosquilleo, dolor o palidez en la piel, deje de usar la herramienta y consulte a un médico.
- ▲ Evite la inhalación de polvo o el manejo de residuos producidos en el trabajo, ya que pueden resultar perjudiciales para su salud. Utilice un mecanismo de extracción de polvo y use equipo de protección respiratoria cuando trabaje con materiales que producen partículas que pueden ser transportadas por el aire.
- ▲ Proceda con precaución en entornos desconocidos. Pueden existir peligros subyacentes, como líneas eléctricas o líneas de otro tipo.
- ▲ Esta herramienta no está diseñada para utilizarse en ambiente explosivo y no está aislada del contacto con fuentes de corriente eléctrica.
- ▲ Las operaciones de lijar, aserruchar, esmerilar, taladrar y otras actividades de construcción producen polvo que podría contener productos químicos que se ha demostrado en el Estado de California que causan cáncer, defectos de nacimiento u otros daños reproductivos. Algunos ejemplos de estos productos químicos son los siguientes:
 - Plomo de las pinturas con base de plomo
 - Cemento y ladrillos de silice cristalina y otros productos de mampostería
 - Arsénico y cromo del caucho sometido a tratamiento químico

El riesgo de exposición varía de acuerdo con la frecuencia que usted realice este tipo de trabajo. Para reducir su exposición a estos productos químicos: trabaje en una área bien ventilada y con equipo de seguridad apropiado, tal como máscaras contra el polvo especialmente diseñadas para filtrar las partículas microscópicas.

GUIDE D'UTILISATION

DÉCLARATION DE CONFORMITÉ DE LA CEE

Alimentation en air comprimé

1. Cet outil doit être alimenté en air pur et sec à une pression de 6,2 bars (90 psi). Une pression plus élevée entraînerait une usure nettement plus rapide.
2. Reliez l'outil à la ligne d'air en utilisant la conduite, le tuyau et les raccords dans les dimensions indiquées dans le schéma à la page 12.
3. Capacité minimale du compresseur : 1492 Watts, réservoir d'air d'une capacité de 152 litres.

Lubrification

1. Utilisez un lubrificateur sur la canalisation d'air réglé pour dispenser deux (2) gouttes d'huile SAE #10 par minute. Si vous ne pouvez pas utiliser un lubrificateur sur la conduite d'air, ajoutez de l'huile de moteur dans l'unité d'admission une fois par jour.
2. Il est recommandé de ne pas utiliser d'huiles synthétiques pour la lubrification sur la canalisation d'air pour ne pas endommager les joints, o-rings, tuyau, pales du rotor et les aubes de filtre/lubrificateur en polycarbonate.

Fonctionnement

1. Pour insérer le burin, poussez la bague du burin sur le côté, poussez le burin dans le cylindre et relâchez la bague.
2. Placez le bord coupant du burin contre la pièce et appuyez sur la gâchette.
⚠ Attention : n'utilisez pas l'outil si le burin ne se trouve pas dans le cylindre et ne laissez pas le burin sortir du cylindre. Des dommages internes surviendront si le piston touche la paroi du cylindre.

Niveaux de bruit et de vibrations*

Niveau de pression acoustique 95,0 dB (A) conformément à Pneuop 8N-1. Pour la puissance acoustique ajouter 10 dB (A).
Vibrations 13,0 m/s², selon ISO 8662-1.

Entretien

1. Démontez et vérifiez la clé à chocs pneumatique tous les trois (3) mois, si l'outil est utilisé quotidiennement. Changez les pièces usées ou abîmées.
2. Les noms de pièces soumises à une forte usure sont soulignés dans la liste des pièces.
3. Les dépôts de saleté ou de gomme diminuent la puissance de l'outil. Pour y remédier, nettoyez l'outil à l'aide d'huile dissolvante de gomme ou d'un mélange égal d'huile SAE #10 et de kérosène. Si l'extérieur de l'outil est en bon état, démontez l'outil, remplacez les pièces usées ou abîmées, nettoyez, assemblez et lubrifiez à nouveau.

*Ces valeurs ont été obtenues par des essais en laboratoire conformément aux normes indiquées; elles ne peuvent pas être utilisées pour l'évaluation des risques. Les valeurs mesurées sur les lieux de travail individuels peuvent être supérieures aux valeurs indiquées. Les valeurs d'exposition et le risque de préjudice réel dépendent de l'utilisateur et de sa condition physique, de la méthode de travail utilisée, de la pièce de travail, de la conception de la station de travail et du temps d'exposition. Chicago Pneumatic ne saurait être tenue responsable des conséquences de l'utilisation des valeurs ci-dessus au lieu des valeurs représentatives de l'exposition réelle, dans les études de risques individuelles sur les lieux de travail qui échappent à notre contrôle.

La société Chicago Pneumatic Tool Company, 1800 Overview Drive, Rock Hill, SC 29730 USA, déclare sous sa seule responsabilité que le produit décrit ci-dessous est conforme à la directive de juin 1989 du Conseil des communautés (89/392/CEE) portant sur l'harmonisation des lois des pays membres relatives à l'outillage.

Dénomination Marteau Pneumatique CP717

Catégorie Outil électrique avec queue de fixation de 0,498 pouce pour utilisation avec burin et divers accessoires de la queue de fixation de 0,498 pouce - Aucune autre utilisation n'est permise.

No. de série Outils dotés du 94200A ou au-dessus

Caractéristiques

Queue de fixation de 0,498 pouce (12,6 mm)

Course de 2,11/16 pouces (68 mm)

Pression d'air de 90 psi (6,2 bars)


1800 coups/mn

Consommation d'air de 7 cfm

Standard type appliqué EN292

Standard national appliqué ISO 8662-1, Pneuop 8N-1

Nom et titre de l'émetteur W. A. LeNeveu, Président de Chicago Pneumatic Tool Company

Signature de l'émetteur 

Lieu et date d'émission Utica, NY 13501 USA, 31 juillet 1994

LIMITES DE LA GARANTIE DU FABRICANT

Limitation de garantie: Les "Produits" de la société Chicago Pneumatic Tool Company ("CP") sont garantis contre tous vices de matériel et de fabrication pour une période d'un an à partir de la date d'achat. Ladite garantie ne s'applique uniquement aux produits achetés auprès de Chicago Pneumatic et de ses revendeurs agréés. En sont exclus les produits soumis à un usage impropre ou abusif, modifiés ou réparés par des personnes non employées par Chicago Pneumatic ou ses unités de service agréés. Si un produit Chicago Pneumatic présente un vice de matériel ou de fabrication, renvoyez-le au centre de service Chicago Pneumatic ou au centre agréé de votre choix en port payé, en indiquant vos nom et adresse et en incluant un justificatif de la date d'achat ainsi qu'une brève description du défaut. Chicago Pneumatic remplacera ou réparera gratuitement, à sa discrétion, le produit défectueux. Les réparations ou produits de remplacement seront garantis selon les termes ci-dessus pour le reste de la durée de la garantie d'origine. La responsabilité de Chicago Pneumatic et vos prétentions concernant la présente garantie se limitent à la réparation ou au remplacement du produit mis en cause. **(Toute autre garantie, implicite ou explicite est exclue. Chicago Pneumatic ne peut en aucun cas être tenu responsable des dommages accidentels, indirects ou autres, ni des frais encourus à l'exception du coût de la réparation ou du remplacement dans les cas stipulés ci-dessus.)**



ATTENTION

Pour réduire les risques d'accidents, il est impératif que toute personne qui utilise, installe ou répare cet outil, qui change des accessoires ou travaille à proximité lise attentivement ces instructions au préalable.

CONSIGNES DE SECURITE

Le souci de Chicago Pneumatic est de fabriquer des outils qui puissent être utilisés efficacement et en toute sécurité. Votre prudence alliée à une attention soutenue constitue la meilleure protection qui puisse exister. Il est impossible de couvrir tous les accidents potentiels, mais la liste suivante donne une indication des risques les plus importants.

Pour obtenir des renseignements supplémentaires sur les mesures de sécurité, veuillez consulter:

- ▲ Votre employeur, syndicat et/ou association commerciale.
- ▲ Le ministère du travail des Etats-Unis (O.S.H.A.), www.osha.gov; Council of the European Communities europe.osha.eu.int
- ▲ Le code de sécurité pour les outils pneumatiques portatifs "Safety Code for Portable Air Tools" (ANSI B186.1) disponible auprès de: www.ansi.org
- ▲ Les "mesures de sécurité pour appareils portatifs non électriques" "Safety Requirements for Hand-Held Non-Electric Power Tools" disponibles auprès du Comité Européen de Normalisation, www.cenorm.be

Risques Liés À L'air Comprimé

- ▲ L'air comprimé peut provoquer des blessures graves.
- ▲ Avant de remplacer des accessoires ou d'effectuer une réparation, ou lorsque l'outil est inutilisé, veillez à couper l'arrivée d'air comprimé, à purger le tuyau, puis à le débrancher de l'alimentation principale.
- ▲ Ne dirigez jamais le jet d'air vers vous ou une autre personne.
- ▲ Des tuyaux mal raccordés, endommagés ou aux bagues desserrées peuvent provoquer des blessures graves s'ils se détachent. Vérifiez tuyaux et bagues.
- ▲ N'utilisez jamais d'attaches rapides sur l'outil. Reportez-vous aux instructions d'installation.
- ▲ Si vous utilisez des attaches torsadées universelles, prenez soin d'installer des goupilles de sécurité.
- ▲ Ne dépassez pas une pression d'air maximum de 6,2 bar (90 psi) ou celle indiquée sur l'outil.

Risques Liés Au Fonctionnement De L'outil

- ▲ Pour éviter d'endommager l'outil et l'accessoire, veillez à ce que ce dernier soit correctement calé contre le plan de travail avant de lancer l'outil à pleine puissance.
- ▲ Avant de remplacer des accessoires, veillez à couper l'arrivée d'air comprimé, à purger le tuyau, puis à le débrancher de l'alimentation principale.
- ▲ Évitez tout contact direct avec l'accessoire et le plan de travail pendant et après l'utilisation de la machine, car ils peuvent devenir coupant sous l'effet de la chaleur.
- ▲ Mettez des gants de protection.
- ▲ Le personnel de maintenance et les opérateurs doivent être physiquement aptes à manier cet outil tant au niveau du poids, de l'encombrement que de la puissance.
- ▲ Tenez l'outil à deux mains pour absorber les vibrations qui peuvent être à l'origine d'accidents.

Risques De Projections

- ▲ Portez toujours un masque anti-choc couvrant les yeux et le visage si vous tenez près de l'outil, si vous l'utilisez, le réparez, le révisiez ou changez des accessoires.
- ▲ Assurez-vous que toutes les personnes se trouvant à proximité de cette machine portent une protection.
- ▲ N'utilisez jamais un outil avec un accessoire qui ne serait pas retenu par une fixation adéquate (voir liste de pièces détachées).

- ▲ Afin d'éviter des accidents, remplacez toute pièce de fixation qui serait usée, craquelée ou détendue.
- ▲ Portez un casque de protection si vous travaillez en hauteur.

Risques Liés À La Manipulation De L'accessoire

- ▲ N'utilisez pas le burin du marteau pneumatique avec un marteau traditionnel. Cet accessoire a été spécifiquement conçu et traité à chaud ou être utilisé avec un marteau à air comprimé.
- ▲ Choisissez la queue de fixation et l'attache adéquates à l'outil utilisé.
- ▲ N'utilisez jamais d'accessoires émoussés qui demandent une trop grande pression de régime et sont sujets à des ruptures de fatigue.
- ▲ Ne plongez jamais un accessoire dans de l'eau pour le refroidir; cela risque de le rendre cassant et de provoquer une usure prématurée.
- ▲ Ne modifiez en aucun cas cet outil et ses accessoires.
- ▲ Les marteaux de Chicago Pneumatic ne sont pas prévus pour être utilisés avec des accessoires autres que ceux figurant dans le catalogue.
- ▲ Limitez l'utilisation de votre outil à de petites zones pour éviter d'endommager le marteau ou de casser les accessoires.

Risques Sur Le Lieu De Travail

- ▲ Les chutes peuvent être à l'origine de blessures graves, voire mortelles. Faites attention aux tuyaux qui traînent par terre ou sur le plan de travail.
 - ▲ Un fort niveau sonore peut provoquer une perte auditive irréversible. Portez le modèle de casque antibruit préconisé par votre employeur ou la réglementation OSHA en vigueur (voir 29 CFR part 1910).
 - ▲ Pour travailler, prenez une position bien équilibrée et évitez toute surface glissante.
 - ▲ Des gestes répétitifs, de mauvaises positions et une exposition aux vibrations peuvent avoir des effets nuisibles sur les membres supérieurs. Si vous éprouvez des sensations d'engourdissement, de fourmillement, des douleurs ou si vous remarquez une décoloration de la peau, cessez immédiatement d'utiliser l'outil et consultez un médecin.
 - ▲ Évitez de respirer la poussière et les débris provenant des travaux; ces produits peuvent être dangereux. Utilisez un équipement d'extraction de la poussière et portez un appareil respiratoire lorsque vous travaillez avec des matériaux qui génèrent des particules aéroportées.
 - ▲ Prenez des précautions particulières lorsque vous vous trouvez dans un environnement non familier; des lignes électriques ou autres, dont vous ne soupçonnez pas l'existence, peuvent être installées.
 - ▲ Cet outil ne doit pas être utilisé dans un endroit où sont stockés des explosifs. Évitez également de le mettre en contact avec une source électrique car il n'est pas isolé.
 - ▲ Certaines poussières générées par les activités de construction telles que ponçage, sciage, meulage, perçage, etc., contiennent des substances chimiques qui, selon l'État de Californie, sont cancérogènes ou peuvent causer des anomalies congénitales ou encore constituer des dangers pour la reproduction. Exemples de tels produits chimiques:
 - Plomb provenant des peintures au plomb;
 - Silice cristalline provenant des briques, du ciment et d'autres matériaux de maçonnerie;
 - Arsenic et chrome provenant des caoutchoucs traités chimiquement.
- Votre risque d'exposition à ces produits nocifs dépend de la fréquence à laquelle vous effectuez ces travaux. Pour réduire votre exposition à ces produits chimiques, travaillez dans un local bien aéré et portez un équipement de protection homologué tel que des masques anti-poussières spécialement conçus pour arrêter les particules microscopiques.

MANUALE DELLE ISTRUZIONI

Requisiti dell'alimentazione

1. Alimentare l'utensile con aria compressa pulita ed asciutta a bar. Una pressione superiore ridurrebbe la durata dell'utensile.
2. Collegare il dispositivo alla condotta dell'aria attraverso il tubo, il tubo flessibile e le finiture mostrate nella figura a pagina 12.
3. Requisito minimo per il compressore: serbatoio d'aria da 40 galloni (152 l), 2 hp (1492 w).

Lubrificazione

1. Utilizzare un lubrificatore di linea con olio SAE #10, regolato a due (2) gocce al minuto. Se non si dispone di un lubrificatore di linea, aggiungere olio per motori ad aria nell'apposita apertura una volta al giorno.
2. Per la lubrificazione della linea di alimentazione non è consigliabile utilizzare oli sintetici poiché potrebbero danneggiare guarnizioni, o-ring, le lame del rotore o i cilindri in polycarbonato del filtro/lubrificatore.

Funzionamento

1. Per inserire lo scalpello, premere l'anello sul fermo al lato, spingere lo scalpello nel cilindro e rilasciare l'anello.
2. Posizionare il lato tagliente dello scalpello contro l'area di lavoro e premere la levetta di comando.

Attenzione: Non far funzionare l'utensile senza lo scalpello nel cilindro o permettere che lo scalpello fuoriesca dallo stesso. Se il pistone colpisce la parete del cilindro, si potrebbero verificare danni interni.

Dichiarazione relativa al rumore e alle vibrazioni*

Livello di pressione sonora uguale a 95,0 dB(A) a norma Pneuop 8N-1. Per la potenza acustica, aggiungere 10 dB(A).
Valore delle vibrazioni 13,0 m/s², rif. ISO 8662-1.

Manutenzione

1. Se l'utensile viene utilizzato ogni giorno, smontare e controllare il martello pneumatico ogni tre (3) mesi. Sostituire le parti usurate o danneggiate.
2. Le parti soggette a maggior usura sono sottolineate nella lista dei pezzi di ricambio.
3. Depositi di sporcizia o di gomma riducono la potenza dell'utensile. Per evitare questa situazione, pulire l'utensile con olio solvente per gomma o con una miscela equivalente di olio SAE #10 e cherosene. Se le condizioni esterne sono idonee, smontare l'utensile, sostituire le parti danneggiate o usurate, pulire, rimontare e lubrificare nuovamente.

*I valori dichiarati sono stati ottenuti da test eseguiti in laboratorio in conformità con le norme stabilite e non sono adeguati per l'uso nella valutazione dei rischi. I valori rilevati in determinati luoghi lavorativi possono essere superiori ai valori dichiarati. I valori di esposizione reali e il rischio di pericolo a cui il singolo utente è soggetto sono esclusivi e dipendono dal modo in cui la persona lavora, dal pezzo in lavorazione e dalla struttura dell'area di lavoro, nonché dai tempi di esposizione e dalle condizioni fisiche dell'utente. Noi, Chicago Pneumatic, non possiamo essere ritenuti responsabili per le conseguenze derivanti dall'uso dei valori dichiarati, anziché di valori che riflettono l'esposizione effettiva, nella specifica valutazione di eventuali rischi in un luogo lavorativo su cui non abbiamo alcun controllo.



ATTENZIONE

Per diminuire il rischio di eventuali danni fisici, è necessario che chiunque si appresti ad utilizzare, installare, riparare, eseguire la manutenzione o la sostituzione di accessori o che semplicemente lavori nelle strette vicinanze dell'utensile per tagliare legna e capisca tutti i punti di queste istruzioni.

L'obiettivo della Chicago Pneumatic è di creare strumenti che consentano di lavorare in modo sicuro ed efficiente. È innanzitutto L'UTENTE che con una cura e un'attenzione particolari deve prevenire eventuali danni. Non è possibile trattare in questa sede tutti i tipi di rischi, quindi ne sono stati elencati alcuni tra i più importanti.

Per ulteriori informazioni sulle norme di sicurezza consultare:

- ▲ Il datore di lavoro, associazioni commerciali e/o sindacali.
- ▲ US Department of Labor (OSHA); www.osha.gov; Council of the European Communities europe.osha.eu.int
- ▲ "Safety Code for Portable Air Tools" (Codice di sicurezza per strumenti ad aria compressa portatili) (ANSI B186.1) disponibile presso: www.ansi.org
- ▲ "Safety Requirements for Hand-Held Non-Electric Power Tools" (Norme di sicurezza per strumenti ad alimentazione non elettrica portatili) disponibile presso: European Committee for Standardization, www.cenorm.be

Rischi Connessi All'alimentazione E Relativi Collegamenti

- ▲ L'aria in pressione può causare gravi danni.
- ▲ Chiudere sempre l'erogazione dell'aria e scollegare l'utensile dalla rete quando non viene utilizzato, per sostituire gli accessori o quando necessita di riparazione.
- ▲ Non dirigete mai il getto d'aria verso voi stessi o altre persone.
- ▲ I colpi di frusta dei tubi possono causare gravi danni. Controllare attentamente tubi e raccordi per accertare eventuali perdite o rotture.
- ▲ Non utilizzare raccordi a cambio rapido sull'utensile. Leggere le istruzioni per il corretto montaggio.
- ▲ Ogniqualvolta vengono utilizzati raccordi girevoli universali essere montata la spina di fermo.
- ▲ Non superare il limite massimo di 6,2 bar (90 psi) di pressione dell'aria o il valore indicato nella targhetta del martello pneumatico.

Pericoli Dovuti Ai Frammenti

- ▲ Indossare sempre protezioni resistenti per gli occhi e per il viso quando si effettua un'operazione di riparazione, di manutenzione o di sostituzione degli accessori o si è nelle immediate vicinanze.
- ▲ Assicurarci che tutti indossino protezioni.
- ▲ Non azionare mai il martello pneumatico senza che il fioretto non sia assicurato ad esso con un fermo appropriato (vedere la lista dei pezzi).
- ▲ Per evitare danni alle persone, i pezzi del fermo devono essere sostituiti quando sono consumati, incrinati o deformati.
- ▲ Indossare sempre un elmetto di sicurezza nel caso si utilizzi il martello pneumatico ad un livello superiore rispetto alla propria altezza.

Pericoli Dovuti Al Funzionamento

- ▲ Per evitare danni al martello pneumatico e al fioretto, il fioretto deve essere tenuto saldamente contro la superficie di lavoro quando si riduce la velocità del martello pneumatico.
- ▲ Nel sostituire gli accessori chiudere sempre l'alimentazione ad aria compressa, svuotare il tubo della pressione della aria e scollegare il martello pneumatico dall'alimentazione ad aria compressa.
- ▲ Evitare il contatto diretto con il fioretto o con la superficie di lavoro durante e dopo il

DICHIARAZIONE DI CONFORMITÀ

La Chicago Pneumatic Tool Company, 1800 Overview Drive, Rock Hill, SC 29730 USA, dichiara sotto la propria responsabilità che il prodotto al quale si riferisce la presente dichiarazione è conforme alle richieste del Consiglio Direttivo del Giugno 1989 relative all'approssimarsi delle leggi degli Stati Membri relative ai macchinari (89/392/CEE).

Nome del prodotto Martello pneumatico CP717

Tipo di prodotto Utensile elettrico per codolo da 12,6 mm da usare con scalpello e con diversi accessori con codolo da 12,6 mm - Atri usi non sono permessi.

Numero di serie Utensili con N. 94200A o numero superiore

Dati tecnici

Codolo 12,6 mm
Corsa cm 6,8
Pressione aria 90 psi (6,2 bar)
Colpi di maglio al minuto 1.800
Consumo d'aria 7 piedi 3/minuto

Norme impiegate EN292

Norme nazionali impiegate ISO 8662-1, Pneuop 8N-1

Nome e qualifica del responsabile W. A. LeNeveu, Presidente, Chicago Pneumatic Tool Company

Firma del responsabile

Luogo e data di emissione Utica, NY 13501 USA, 31 luglio 1994

GARANZIA LIMITATA DEL FABBRICANTE

Garanzia Limitata: La Chicago Pneumatic Tool Company ("CP") garantisce che i suoi prodotti (i "Prodotti") saranno esenti da difetti di materiale e di fabbricazione per un anno a decorrere dalla data di acquisto. La garanzia è valida solo per i Prodotti acquistati nuovi presso la CP o i rivenditori autorizzati. Questa garanzia non è valida se i Prodotti CP sono stati usati in modo improprio, manomessi, modificati o riparati da persone diverse dal personale CP o di un Centro di assistenza CP. Nel caso in cui uno dei Prodotti CP presenti entro un anno dalla data di acquisto difetti di materiale o di fabbricazione, recapitarlo a un Centro di assistenza CP con le spese di trasporto pagate, allegando il proprio nome e indirizzo, la prova della data di acquisto e una breve descrizione del difetto rilevato. La CP riparerà o sostituirà gratuitamente, a sua discrezione, i Prodotti difettosi senza alcuna spesa da parte dell'acquirente. Eventuali riparazioni o sostituzioni sono garantite come descritto sopra per il resto del periodo di garanzia originario. La garanzia è limitata alla riparazione o alla sostituzione del prodotto difettoso. (Non vi sono altre garanzie esplicite o implicite e inoltre la CP non sarà responsabile di danni incidentali, indiretti o speciali o per altri danni, costi o spese eccezionali fatte per i costi o le spese di riparazione o di sostituzione come descritto sopra.)

NORME DI SICUREZZA

funzionamento del martello pneumatico poiché si surriscaldano e sono taglienti.

- ▲ Indossare guanti per proteggere le mani.
- ▲ Il personale addetto alla manutenzione deve essere fisicamente idoneo a sopportare le dimensioni, il peso e la potenza del martello pneumatico.
- ▲ Impugnare il fioretto senza protezione alle mani può causare ferite o esposizione alle vibrazioni.

Pericoli Dovuti Al Fioretto

- ▲ Non usare mai gli scalpelli come strumenti di incisione a mano. Essi sono specificamente progettati e trattati termicamente per essere usati esclusivamente con martelli pneumatici ad aria compressa.
- ▲ Scegliere sempre il codolo e il fermo corretti per l'attrezzo che si usa.
- ▲ Non usare mai fioretti spuntati poiché richiedono eccessiva pressione e possono rompersi a causa dell'usura.
- ▲ Non raffreddare mai in acqua un fioretto surriscaldato perché può deteriorarsi o diventare fragile.
- ▲ Questo attrezzo e i suoi accessori non devono essere modificati in nessun modo.
- ▲ I martelli della Chicago Pneumatic non sono progettati per essere usati con accessori che non siano compresi nel catalogo.
- ▲ Non fare leva in alcun modo con il fioretto poiché si può rompere o il martello pneumatico può risultarne danneggiato. Procedere a piccole prese per evitare che si pieghi.

Pericoli Dovuti Alle Condizioni Di Lavoro

- ▲ Scivolare, inciampare, cadere sono tra le principali cause di infortunio.
- ▲ Tenere il corpo in equilibrio e sicuro appoggio sui piedi.
- ▲ L'alto livello di rumorosità può causare danni permanenti all'udito. L'uso di cuffie di protezione per le orecchie è raccomandato sia dai datori di lavoro che dagli organi competenti per la sicurezza sul lavoro.
- ▲ Operazioni ripetitive, posizioni scomode, esposizioni a vibrazioni possono essere nocive alle mani e alle braccia.
- ▲ Evitare quindi l'inhalazione di polvere o di altre scorie derivanti da attività lavorative che potrebbero nuocere alla salute. Utilizzare l'estrazione di polvere e indossare attrezzature protettive per la respirazione durante il lavoro con materiali che producono particelle sospese nell'aria.
- ▲ Prestare attenzione in situazioni ambientali non ben conosciute. Esistono rischi nascosti: ad esempio impianti elettrici o altri tipi di impianti.
- ▲ Questo utensile non è adatto ad essere utilizzato in ambienti a rischio di esplosione.
- ▲ La polvere prodotta da sabbatura elettrica, utilizzo della sega, smerigliatura, perforazione e altre attività edili contiene sostanze chimiche che lo Stato della California ritiene provochino cancro, malformazioni del feto e disturbi dell'apparato riproduttivo. Si riportano di seguito alcuni esempi di tali sostanze chimiche:

- piombo contenuto nelle vernici
- mattoni, cemento e altri materiali edili in silice cristallina
- arsenico e cromo presenti nella gomma sottoposta a trattamento chimico

I rischi derivanti dall'esposizione a tali materiali variano in base alla frequenza di svolgimento dell'attività. Per limitarla, è consigliabile lavorarla in aree adeguatamente ventilate e con l'attrezzatura di sicurezza approvata, come le mascherine anti-polvere appositamente concepite per filtrare le particelle microscopiche.

BRUGSANVISNING

FÖRSÄKRAN AVSEENDE EC-ÖVERENSSTÄMMELSE

Tryckluftsfördringar

1. Förse verktyget med ren, torr luft med ett tryck av 6,2 bar (90 psig). Högre tryck reducerar verktygets livslängd i väsentlig grad.
2. Koppla ihop verktyget med luftledningen genom användning av rör-, slang- och kopplingsstorlekar angivna i diagrammet på sidan 12.
3. Minimifördringar för kompressorn: 1492 w (2 hk), 152 l (40 gal.) lufttank.

Smörjning

1. Använd smörjolja för luftledningar med olja av typ SAE nr 10, inställd på två droppar per minut. Om smörjolja för luftledning inte kan användas ska inloppet förses med luftmotorolja en gång per dag.
2. Användning av syntetiska oljor för smörjning av luftledning rekommenderas inte, eftersom detta kan orsaka skador på packningar, o-ringar, slangar, rotorblad och oljnings- och filtertråg av polykarbonat.

Drift

1. Sätt in mejseln genom att skjuta bygeln på hållaren åt sidan, trycka in mejseln in i cylindern och därefter släppa bygeln.
2. Placera mejselns egg mot arbetsstycket och tryck ner avtryckaren.
!OBS! Använd inte verktyget utan att mejseln är i cylindern och låt inte mejseln skjutas ut ur cylindern. Interna skador uppstår om kolven tillåts att slå emot cylinderväggen.

Buller- och vibrationsdeklaration*

Ljudtrycksnivå 95,0 dB(A) enligt Pneurop 8N-1. För ljudstyrka höj med 10 dB(A).
Vibrationsvärde 13,0 m/s², enligt ISO 8662-1.

Underhåll

1. Montera isär och kontrollera tryckluftshammaren var tredje månad om verktyget används varje dag. Byt ut skadade och slitna delar.
2. Delar som slits snabbt är **understrukna** i reservdelslistan.
3. Smuts eller gummiavlagringar reducerar verktygets effekt. Åtgärda detta genom att spola verktyget med ett gummiösningsmedel eller en blandning av lika delar olja av typ SAE nr 10 och fotogen. Om verktyget är i gott skick på utsidan ska det monteras isär, slitna och skadade delar bytas ut, göras rent, monterats ihop och smörjas.

*De här fastställda värdena erhöles genom laboratorieprover i överensstämmelse med uppgivna standarder och är ej lämpliga för riskutvärderingar. Värden som uppmätts på individuella arbetsplatser kan vara högre än de fastställda värdena. De faktiska exponeringsvärdena och risken för skada för en individuell användare är unik och beror på det sätt som användaren arbetar, arbetsstycket och arbetsplatsens konstruktion, såväl som på exponeringstiden och användarens fysiska tillstånd. Vi, Chicago Pneumatic, kan ej hållas ansvariga för följder vid användning av fastställda värden istället för värden som återkastar den faktiska exponeringen för en individuell riskutvärdering i en situation på en arbetsplats, över vilken vi ej har någon kontroll.



VARNING

För att minska risken för skador måste alla som använder, installerar, reparerar, underhåller och ändrar tillbehör på, eller arbetar nära, detta verktyg ha läst och förstått dessa anvisningar innan sådana uppgifter utförs.

Chicago Pneumatics mål är att producera verktyg, som gör ditt arbete säkert och effektivt. Den viktigaste säkerhetsdetaljen är **DU själv**. Skötsel och gott omdöme är det bästa skyddet mot skador. Alla faror som kan uppstå kan inte behandlas här, men vi har försökt att understryka några av de viktigaste.

För ytterligare säkerhetsinformation konsulteras:

- ▲ Er arbetsgivare, fackförening och/eller yrkesförening.
- ▲ US Department of Labor (OSHA); www.osha.gov; Council of the European Communities europe.osha.eu.int
- ▲ "Safety Code For Portable Air Tools" (B186.1) finns tillgänglig hos www.ansi.org
- ▲ "Safety Requirement For Hand-Held Non-Electric Power Tools" finns tillgänglig hos European Committee for Standardization, www.cenorm.be

Risker förknippade med tryckluftshällare och -kopplingar

- ▲ Tryckluft kan orsaka allvarliga kroppsskador.
- ▲ Stryp alltid lufttillförseln, eliminera trycket i slangarna och koppla bort verktyget från tryckluftskällan när det inte används, före utbyte av tillbehör och vid reparation.
- ▲ Rikta aldrig luftstrålen mot dig själv eller andra.
- ▲ Snärtande slangar kan orsaka allvarliga kroppsskador. Kontrollera alltid om slangar eller kopplingar är skadade eller lösa.
- ▲ Använd inte snabbkopplingar på verktyg. Se anvisningarna för korrekt montering.
- ▲ Närhelst universalvriddkopplingar används måste låssprintar installeras.
- ▲ Låt inte lufttrycket överstiga 6,2 bar (90 psi) eller det tryck som anges på verktygets märkplåt.

Risker förknippade med kringkastande föremål

- ▲ Använd alltid slagtåliga ögon- och ansiktsskydd om du deltar i eller uppehåller dig i närheten av verktyg som används, repareras eller underhålls eller verktygstillbehör som byts ut.
- ▲ Se till att alla andra som uppehåller sig i närheten använder slagtåliga ögon- och ansiktsskydd.
- ▲ Använd aldrig ett verktyg såvida tillbehöret inte är fastsatt i verktyget med korrekt hållare (se reservdelsförteckningen).
- ▲ För att undvika kroppsskador måste fästelement bytas ut när de slitits ut, spruckit eller förlorat formen.
- ▲ Vid arbete ovanför ögonhöjd ska skyddshjälm användas.

Risker vid användning

- ▲ För att undvika skador på verktyg och tillbehör måste tillbehöret hållas ordentligt mot arbetsytan innan verktyget körs igång.
- ▲ Stryp alltid lufttillförseln, eliminera trycket i slangarna och koppla bort verktyget från tryckluftskällan vid utbyte av tillbehör.
- ▲ Undvik direktkontakt mellan tillbehör och arbetsyta vid och efter arbetets utförande eftersom de hetta upp och skärps.
- ▲ Använd handskar för att skydda händerna
- ▲ Användare och underhållspersonal måste vara fysiskt kapabla att handskas med

Vi, Chicago Pneumatic Tool Company, 1800 Overview Drive, Rock Hill, SC 29730 USA, försäkrar på eget ansvar att den produkt som denna försäkringen avser överensstämmer med fördringarna i Kommissionens direktiv daterade juni 1989 och avseende närmande av medlemsstaternas lagar för maskinutrustning (89/392/EEC).

Maskinbenämning CP717 Tryckluftshammare

Maskintyp Motor drivet verktyg med 12,6 mm (0,498 tum) skaft för användning med mejsel och olika 12,6 mm (0,498 tum) tillbehör - Får icke användas för annat bruk.
Seriern Verktyg med nr 94200A eller högre


Tekniska data

12,6 mm (0,498 tum) skaft
Slag 68 mm (2-11/16 tum)
Luftryck 6,2 bar (90 psi)
1800 slag/min
Luffförbrukning 7 kv.fot/min

Tillämpade harmoniserade standarder EN292

Tillämpade nationella standarder ISO 8662-1, Pneurop 8N-1

Utfärdarens namn och titel W. A. LeNeveu, President, Chicago Pneumatic Tool Company

Utfärdarens underskrift 

Ort och datum för utfärdande Utica, NY 13501, USA, 31 juli 1994

TILLVERKARENS BEGRÄNSEDE GARANTI

Begränsad garanti: Chicago Pneumatic Tool Company ("CP") produkter garanteras vara felfria beträffande material och utförande i ett år från inköpsdatum. Denna garanti gäller endast produkter inköpta från CP eller dess auktoriserade återförsäljare. Denna garanti gäller givetvis inte produkter som har använts på felaktigt sätt, missbrukats, modifierats eller reparerats av annan än CP eller dess auktoriserade servicerepresentanter. Om en av CP:s produkter visar sig vara defekt med avseende på material eller utförande inom ett år efter inköp ska den returneras till ett CP fabriksservicecentrum eller auktoriserat servicecentrum för CP-verktyg, frakten betald. Tillsammans med ert namn och adress, bevis avseende inköpsdatum och en kort beskrivning av defekten. CP kommer enligt eget gottfinnande att reparera eller byta ut defekta produkter utan kostnad. Reparationer och utbyten är garanterade såsom beskrivs ovan för återstoden av den ursprungliga garantiperioden. CP:s enda ansvar och er enda gottgörelse enligt denna garanti är begränsad till reparation eller utbyte av den defekta produkten. **(Den ovan nämnda garantin ges med uteslutande av alla andra garantier eller villkor, uttryckta eller underförstådda, CP ska inte hållas ansvarig för oavsiktliga skador, följdschador eller speciella skador, eller några andra skador, kostnader eller utgifter, utom kostnader eller utgifter för reparation eller utbyte såsom angivits ovan.)**

SÄKERHETSANVISNINGAR

- ▲ verktyget (med avseende på omfång, vikt och kraft).
 - ▲ Tillbehöret som hålls med bara händer kan orsaka vibrationer och kroppsskador.
- #### Risker förknippade med tillbehör.
- ▲ Använd aldrig mejslar för att mejsla för hand. De är särskilt utförda och värmebehandlade för användning uteslutande i tryckluftshammare.
 - ▲ Välj korrekt skaft och hållare för använt verktyg.
 - ▲ Använd aldrig slöa tillbehör eftersom de fordrar extra arbetstryck och kan brytas av pga utmattnings.
 - ▲ Kyl aldrig av ett hett tillbehör i vatten eftersom sprödhet och tidigt sammanbrott kan uppstå.
 - ▲ Detta verktyg och dess tillbehör får inte ändras på något sätt.
 - ▲ Chicago Pneumatics hammare är inte avsedda för användning med tillbehör som inte finns förtecknade i katalogen.
 - ▲ Tillbehör och verktyg kan skadas vid bändning. Hugg mindre bitar för att hindra att verktyget fastnar.

Arbetsplatsrisker

- ▲ Allvarliga kroppsskador och dödsfall orsakas ofta vid halkning, snavning eller fall. Se upp för slangslingar på gång- eller arbetsytor.
 - ▲ Hög ljudnivå kan orsaka permanent hörselnedsättning. Använd hörselskydd enligt din arbetsgivares rekommendationer eller OSHA:s föreskrifter (se 29 CFR part 1910).
 - ▲ Håll kroppen i balans och stå stadigt.
 - ▲ Repetitiva arbetsrörelser, olämplig kroppshållning och vibrationer kan vara skadliga för händer och armar. Om någon del av kroppen domnar, somnar, smärtar eller blir vit ska användningen av verktyget avbrytas och läkares råd sökas.
 - ▲ Undvik att inandas damm eller hantera skräp från arbetsförloppet som kan vara skadligt för hälsan. Använd dammextraktionsapparat och andningsskydd när du arbetar med material som producerar luftburna partiklar.
 - ▲ Iaktta försiktighet i främmande omgivning. Dolda faror kan förekomma, t.ex. elektriska eller andra ledningar.
 - ▲ Detta verktyg rekommenderas inte för användning i explosiv atmosfär och är inte isolationskyddat för kontakt med elektriska spänningsskällor.
 - ▲ En del damm som skapas av motorsandning, -sågning, -polering, -borring och andra konstruktionsaktiviteter innehåller kemikalier som i delstaten Kalifornien anses orsaka cancer och medfödda defekter eller andra reproduktiva skador. Några exempel på dessa kemikalier är:
 - Bly från blybaserad målarfärg
 - Kristallint silikatgagel och cement och andra murverksprodukter
 - Arsenik och krom från kemiskt behandlat gummi.
- Den risk som du utsätts för varierar beroende på hur ofta du utför den här typen av arbeten. Arbeta i väl ventilerade områden och arbeta med godkänd säkerhetsutrustning, såsom ansiktsmasker mot damm som är gjorda speciellt för att filtrera ut mikroskopiska partiklar, för att minska exponering till dessa kemikalier.

BETRIEBSANLEITUNG

EG-ÜBEREINSTIMMUNGSERKLÄRUNG

Anforderungen an die Druckluftversorgung

- Das Werkzeug sollte mit einem Druck von 6,2 bar mit reiner trockener Druckluft versorgt werden. Höherer Luftdruck verkürzt die Lebensdauer des Werkzeugs.
- Verbinden Sie das Werkzeug mit der Luftleitung unter Verwendung der Röhre, des Schlauchs und der Verbindungsstücke in den Größenangaben der Zeichnung auf Seite 12.
- Mindestanforderung an den Kompressor: 1492 W (2 PS), Vorratstank 152 l.

Schmierung

- Benutzen Sie einen Luftleitungsöler mit SAE10 Öl, der auf zwei (2) Tropfen Öl pro Minute justiert ist. Falls kein Luftleitungsöler benutzt werden kann, füllen Sie durch den Lufteinlaß täglich Luftmotoröl nach.
- Die Verwendung von synthetischen Schmiermitteln in Luftleitungsöler ist nicht empfehlenswert, da diese zu Beschädigungen von Dichtungen, O-Ringen, Schläuchen, Rohrblättern sowie Ölbehältern und Filtergehäusen aus Polycarbonat führen können.

Betrieb

- Um den Meißel einzusetzen, drücken Sie die Schlinge der Halterung zur Seite, drücken Sie den Meißel in den Zylinder, und lassen Sie die Schlinge los.
- Setzen Sie die Schneide des Meißels auf das Werkstück auf, und drücken Sie den Auslösehebel. **⚠ Vorsicht: Verwenden Sie das Werkzeug niemals ohne den in den Zylinder eingesetzten Meißel, und achten Sie darauf, daß der Meißel niemals aus dem Zylinder herausgetrieben wird. Wenn der Kolben gegen die Zylinderwand schlägt, kann dies zu einer internen Beschädigung des Werkzeugs führen.**

Erklärung zu Geräuschemission und Vibration*

Schalldruckpegel 95,0 dB (A) gemäß Pneurop 8N-1. Für Schallstärke, 10 dB (A) hinzufügen.
Vibrationspegel 13,0 m/s², gemäß ISO 8662-1.

Wartung

- Wenn sich den Luftdruckhammer täglich verwenden, demontieren und kontrollieren Sie ihn alle drei (3) Monate. Ersetzen Sie alle beschädigten oder verschlissenen Teile.
- Bauteile, die hohem Verschleiß ausgesetzt sind, sind in der Stückliste unterstrichen.
- Schutz- und Gummiablagerungen führen zu einem Leistungsverlust des Werkzeugs. Um dies zu vermeiden, sollte das Werkzeug mit gummiösendem Öl oder einer entsprechenden Mischung aus SAE 10 Öl und Kerosin durchgespült werden. Wenn die Werkzeugoberfläche in gutem Zustand ist, demontieren Sie das Werkzeug, ersetzen Sie verschlissene und beschädigte Teile, führen Sie eine Reinigung durch, montieren Sie das Werkzeug wieder zusammen, und schmieren Sie es erneut.

*Die genannten Werte wurden durch Tests gemäß den angegebenen Normen unter Laborbedingungen ermittelt und sind nicht ausreichend für Risikoanalysen. Die tatsächlichen Meßwerte am Einsatzort können je nach Umgebung auch höher ausfallen. Die konkrete Belastung und das Gesundheitsrisiko des Benutzers sind von Person zu Person verschieden und hängen von den Arbeitsgewohnheiten, dem Werkstück und der Gestaltung des Arbeitsplatzes sowie von der Belastungsdauer und dem Gesundheitszustand des Benutzers ab. Wir, die Chicago Pneumatic, halten nicht für die Folgen einer Anwendung der genannten Werte anstelle von Meßwerten der tatsächlichen Belastungswerte in einer Risikoanalyse für einen konkreten Arbeitsplatz, der sich unserer Einflußnahme entzieht.

Wir, die Chicago Pneumatic Tool Company, 1800 Overview Drive, Rock Hill, SC 29730 USA, erklären unsere alleinige Verantwortung dafür, daß das Erzeugnis, auf das sich diese Erklärung bezieht, mit der Richtlinie des Europäischen Rates 89/392/EWG vom Juni 1989 über die Angleichung der Rechtsvorschriften der Mitgliedsstaaten über Maschinen übereinstimmt.

Werkzeugmodell CP717 Preßlufthammer

Werkzeugart Gerät mit einem 12,6 mm Schaft zum Gebrauch mit Meiseln und verschiedenen 12,6 mm Schaftensätzen - Eine andere Anwendung ist nicht erlaubt.
Serien Nr. Geräte mit Nr. 94200A oder darüber

Technische Daten

12,6 mm Schaft
68 mm Hub
Luftdruck 6,2 bar
1.800 Schläge/Minute
Druckluftverbrauch 113,26 Liter/Minute

Angewandte harmonisierte Normen EN292

Angewandte internationale Normen ISO 8662-1, Pneurop 8N-1

Name und Stellung des Ausstellers W. A. LeNeveu, President, Chicago Pneumatic Tool Company

Unterschrift des Ausstellers 

Ort und Datum der Ausstellung Utica, NY 13501 USA, 31. July 1994

BEFRISTETE HERSTELLERGARANTIE

Befristete Garantie: Die Chicago Pneumatics Tool Company (im folgenden "CP" genannt) garantiert für ein Jahr ab Kaufdatum, daß die "Produkte" frei von Material- und Verarbeitungsschäden sind. Die Garantie gilt nur für Produkte, die neu von CP oder einem autorisierten Händler gekauft wurden. Die Garantie erlischt für Produkte, die unsachgemäß eingesetzt oder behandelt, modifiziert oder von einer Person, die nicht CP oder einem von CP autorisierten Kundendienst-Center angehört, repariert wurden. Falls ein CP-Produkt innerhalb eines Jahres nach dem Kauf Material- oder Verarbeitungsfehler aufweist, senden Sie es unter Vorauszahlung der Transportkosten an das Kundendienst-Center des CP Werks oder ein autorisiertes Kundendienst-Center für CP-Werkzeuge. Fügen Sie Ihren Namen und Ihre Anschrift, einen Kaufnachweis sowie eine kurze Beschreibung des Fehlers bei. CP behält sich die Entscheidung vor, ob fehlerhafte Produkte kostenfrei ersetzt oder repariert werden. Reparatur oder Ersatz eines fehlerhaften Produktes verlängern die ursprüngliche Garantiedauer nicht. Die Haftung von CP und Ihre Rechte aus dieser Garantie sind auf die Reparatur oder den Ersatz des fehlerhaften Produkts beschränkt. CP übernimmt keine weitere ausdrückliche oder stillschweigende Gewährleistung. CP übernimmt keinerlei Haftung für mittelbare oder unmittelbare Folgeschäden oder Kosten mit Ausnahme der beschriebenen Reparatur- oder Ersatzleistungen.)



⚠ VORSICHT

Um die Gefahr einer Verletzung so gering wie möglich zu halten, haben Personen, die dieses Werkzeug gebrauchen, installieren, reparieren, warten, Zubehör austauschen oder sich in der Nähe des Werkzeugs aufhalten, die folgenden Anweisungen zu beachten:

Unser Ziel ist es, Werkzeuge herzustellen, mit denen Sie möglichst sicher und effektiv arbeiten können. Am wichtigsten für Ihre Sicherheit sind Ihre Umsicht und Ihr Urteilsvermögen im Umgang mit diesem Produkt und anderen Werkzeugen. Diese Sicherheitshinweise enthalten einige der wichtigsten Gefahrenquellen; sie können jedoch nicht alle möglichen Gefahren abdecken.

Bitte beachten Sie außerdem folgende Sicherheitshinweise:

- ▲ Sicherheitsbestimmungen des Arbeitgebers, der Arbeitnehmervertretung und der Berufsgenossenschaften.
- ▲ Bestimmungen des Arbeitsministeriums der Vereinigten Staaten (OSHA) www.osha.gov; Council of the European Communities europe.osha.eu.int
- ▲ "Safety Code for Portable Air Tools," ANSI B186.1 (Gesetz über die Sicherheit tragbarer mit Druckluft betriebener Werkzeuge), erhältlich bei: www.ansi.org
- ▲ "Safety Requirements for Hand-Held Non-Electric Power Tools" die gültigen Bestimmungen über Sicherheitsvorkehrungen für handgehaltene nichtelektrisch angetriebene Werkzeuge, erhältlich bei: Europäischer Ausschuß für Normung, www.cenorm.be

Luftzufuhr Und Gefahren Durch Falschen Anschluß

- ▲ Druckluft kann schwere Verletzungen verursachen.
- ▲ Schließen Sie stets die Luftzufuhr, lassen Sie die Druckluft aus dem Schlauch entweichen und trennen Sie das Werkzeug von der Luftzufuhr, wenn das Werkzeug nicht in Gebrauch ist und bevor Sie Zubehör austauschen oder eine Reparatur ausführen.
- ▲ Richten Sie die Druckluft nie auf sich oder andere.
- ▲ Lose, unter Druck stehende Schläuche können schwere Verletzungen verursachen. Überprüfen Sie das Werkzeug stets auf beschädigte oder lose Schläuche und Anschlußstücke.
- ▲ Verwenden Sie für das Werkzeug keine Schnell-Wechsel-Kupplungen. Beachten Sie die Anweisungen für die ordnungsgemäße Montage.
- ▲ Werden Klauenkupplungen verwendet, müssen Sperrrasten eingebaut sein.
- ▲ Beachten Sie die Höchstgrenze für den Luftdruck von 6,2 bar bzw. die auf dem Typenschild des Werkzeugs angegebene Höchstgrenze.

Gefahren Durch Abplitternde Teile

- ▲ Tragen Sie stets einen schlagfesten Augen- und Gesichtsschutz, wenn Sie mit dem Werkzeug arbeiten, es warten oder reparieren, Zubehör austauschen oder sich in der Nähe der Arbeiten am oder mit dem Werkzeug aufhalten.
- ▲ Achten Sie darauf, daß andere, die sich in der Nähe des Werkzeugs aufhalten, einen schlagfesten Augen- und Gesichtsschutz tragen.
- ▲ Verwenden Sie das Werkzeug nur dann, wenn das Zubehör mit der richtigen Halterung (siehe Teilleiste) ordnungsgemäß am Werkzeug befestigt ist.
- ▲ Um Verletzungen zu vermeiden, muß die Halterung des Zubehörs ersetzt werden, wenn sie abgenutzt ist, Bruchstellen aufweist oder anderweitig beschädigt ist.
- ▲ Tragen Sie einen Schutzhelm, wenn Sie Arbeiten über der Kopfhöhe ausführen.

Gefahren Beim Betrieb Des Werkzeugs

- ▲ Um Beschädigungen an Werkzeug und Zubehör zu vermeiden, muß das Zubehör fest gegen die Arbeitsfläche gedrückt werden, bevor das Werkzeug mit der Anlaufdrossel betrieben wird.
- ▲ Schließen Sie stets die Luftzufuhr, lassen Sie die Druckluft aus dem Schlauch entweichen und trennen Sie das Werkzeug von der Luftzufuhr, bevor Sie Zubehör austauschen.
- ▲ Vermeiden Sie während und nach den Arbeiten direkten Kontakt mit dem Zubehör und der Arbeitsfläche, da diese heiß oder scharfkantig sein kann.
- ▲ Tragen Sie Schutzhandschuhe, um Ihre Hände zu schützen.

SICHERHEITSHINWEISE

- ▲ Bediener und Wartungspersonal müssen die körperlichen Voraussetzungen für den Umgang mit Umfang, Gewicht und Kraft des Werkzeugs erfüllen.
- ▲ Das Halten des Zubehörs mit der freien Hand kann durch Schwingungen Verletzungen verursachen.

Gefahren Im Umgang Mit Dem Zubehör

- ▲ Verwenden Sie den Meißel Einsatz nie als Handwerkzeug. Die Meißel sind ausschließlich für den Gebrauch in Drucklufthammern konstruiert und entsprechend wärmebehandelt.
- ▲ Verwenden Sie für das jeweilige Werkzeug den geeigneten Schaft und die richtige Halterung.
- ▲ Verwenden Sie nie stumpfes oder abgenutztes Zubehör, da dieses einen übermäßig hohen Anpreßdruck benötigt. Materialermüdung kann zum Bruch des Zubehörs führen.
- ▲ Kühlen Sie erhitztes Zubehör keinesfalls in Wasser, da dies zu einer Versprödung oder zum Bruch führen kann.
- ▲ Dieses Werkzeug und das entsprechende Zubehör dürfen in keiner Weise verändert werden.
- ▲ Chicago Drucklufthammer dürfen nur mit dem im Katalog aufgeführten Zubehör verwendet werden.
- ▲ Gewaltanwendung kann zum Bruch des Zubehörs und Schäden am Werkzeug führen. Trennen Sie nur kleine Brocken, damit sich Werkzeug und Zubehör nicht im Material festklemmen.

Gefahren Am Arbeitsplatz

- ▲ Stürze gehören zu den häufigsten Verletzungs- oder Todesursachen. Achten Sie auf herumliegende Schläuche auf den Geh- und Arbeitsflächen.
 - ▲ Hohe Geräuschpegel können zu dauerhaften Gehörschäden führen. Passender Gehörschutz sollte gemäß den bestehenden Unfallverhütungsvorschriften von Ihrem Arbeitgeber zur Verfügung gestellt und von Ihnen getragen werden.
 - ▲ Achten Sie auf eine ausgeglichene Körperhaltung und festen Halt.
 - ▲ Sich wiederholende Bewegungen, schlechte Körperhaltung und die Belastung durch Schwingungen können Schäden an Armen und Händen hervorrufen. Bei Taubheitsgefühlen, Kribbeln, Schmerzen oder Durchblutungsstörungen beenden Sie die Arbeit mit dem Werkzeug sofort und wenden Sie sich an einen Arzt.
 - ▲ Stäube und Rückstände, die bei der Arbeit entstehen, sind möglicherweise gesundheitsschädlich. Nicht einatmen oder berühren! Bei Arbeiten, in deren Verlauf Stäube entstehen, sind eine Staubabsauganlage sowie Atemschutzgeräte zu verwenden.
 - ▲ Gehen Sie in einer unbekanntem Umgebung mit Vorsicht vor, um Risiken durch unbekanntem Gefahrenquellen wie elektrische Leitungen und andere Versorgungsleitungen zu vermeiden.
 - ▲ Dieses Werkzeug ist für den Einsatz in Umgebungen mit Explosionsgefahr nicht geeignet und weist für die Arbeit an Stromquellen nicht die dafür erforderliche Isolierung auf.
 - ▲ Bestimmte Stäube, die beim Schmirgeln, Sägen, Schleifen, Bohren und bei anderen Herstellungs- und Bautätigkeiten entstehen, enthalten Chemikalien, die nach dem Informationsstand des US-Bundesstaates Kalifornien Krebs sowie embryonale Missbildungen oder sonstige Störungen der Fortpflanzungsorgane hervorrufen. Unter anderem sind folgende Chemikalien schädlich:
 - Blei aus bleihaltigen Farben und Lacken
 - kristalliner Silikastein, Zement und sonstige Baustoffe
 - Arsen und Chrom aus chemisch behandeltem Gummi
- Das Ausmaß Ihrer Gefährdung hängt u.a. von der Häufigkeit ab, mit der Sie diesen Stoffen ausgesetzt sind. Um sich gegen solche Chemikalien zu schützen, sollten Sie für eine gute Belüftung Ihres Arbeitsplatzes sorgen und geprüfte, zugelassene Sicherheitsvorrichtungen benutzen, z.B. spezielle Staubschutzmasken, die mikroskopisch kleine Partikeln aus der Atemluft herausfiltern.

MANUAL DE INSTRUÇÕES

Requisitos de fornecimento de ar

1. Fornecer a ferramenta com 90 psig (6,2 bar) de ar seco e puro. As pressões altas reduzem o tempo de vida da ferramenta.
2. Conecte a ferramenta à linha de ar utilizando uma mangueira ou tubulação que se adapte aos tamanhos mostrados no diagrama da página 12.
3. Requisito mínimo do compressor: 2 hp (1492 w), tanque de ar com 40 galões (152 l).

Lubrificação

1. Utilizar um lubrificador de ar com óleo SAE #10, ajustado para duas (2) gotas por minuto. Se não for possível utilizar um lubrificador de ar, adicionar óleo para motores pneumáticos à entrada, uma vez por dia.
2. Não se recomenda a utilização de óleos sintéticos na lubrificação de ar, pois podem danificar os vedantes, as anilhas de vedação, as mangueiras, as pás do rotor e as câmaras de lubrificação/filtragem em policarbonato.

Funcionamento

1. Para introduzir o cinzel, carregue e mova o gancho existente no retentor para um dos lados, encaixe o cinzel no cilindro e liberte o gancho.
2. Coloque a extremidade de corte do cinzel contra a peça de trabalho, e solte o gatilho.
Atenção: Não utilize a ferramenta sem colocar o cinzel no cilindro nem permita que o cinzel seja accionado fora do cilindro. Podem ocorrer danos internos se o pistão bater na parede do cilindro.

Declaração de Ruído e Vibração*

Nível de pressão acústica 95,0 dB(A) de conformidade com Pneuop 8N-1. Para potência acústica, some 10 dB(A).
Valor de vibração 13,0 m/s², pelo ISO 8662-1.

Manutenção

1. Desmontar e inspecionar o martelo pneumático todos os três (3) meses no caso da ferramenta ser usada diariamente. Substituir peças danificadas ou gastas.
2. As peças sujeitas a maior desgaste encontram-se sublinhadas na lista de peças.
3. Os depósitos de poeiras ou de cola reduzem a potência da ferramenta. Para corrigir esta situação, lave a ferramenta com óleo dissolvente de cola ou uma mistura semelhante de óleo SAE #10 e querosene. Se as condições exteriores forem as adequadas, desmonte a ferramenta, substitua as peças gastas ou danificadas, limpe, volte a montar e a lubrificar.

*Estes valores declarados foram obtidos por teste feito em laboratório de acordo com os padrões estipulados e não se destinam para utilização em avaliações de risco. Os valores medidos nos locais individuais de trabalho podem ser maiores que os valores declarados. Os valores reais de exposição e o risco de ferimento sentidos por um usuário são específicos e dependem da maneira em que o usuário trabalha, da peça e do design da estação de trabalho, bem como do tempo de exposição e da condição física do usuário. Nos da Chicago Pneumatic, não podemos nos responsabilizar pelas consequências causadas pelos valores declarados, ao invés dos valores que refletem a exposição real, e pela avaliação de risco individual em um ambiente de trabalho sobre o qual não temos controle.

DECLARAÇÃO DE CONFORMIDADE CE

Nós, Chicago Pneumatic Tool Company, 1800 Overview Drive, Rock Hill, SC 29730 EUA, declaramos sob nossa inteira responsabilidade que o produto com o qual esta declaração está relacionada, está em conformidade com os requisitos da Directiva do Conselho de Junho de 1989 sobre a aproximação das leis referentes a máquinas dos Estados membros (89/392/CEE).

Nome da máquina Martelo Pneumático CP717

Tipo da máquina Ferramenta mecânica com haste de 0,498 pol. para utilizar com cisel e vários acessórios de haste de 0,498 pol. - Nenhum outro uso é permitido.

Nº de série Ferramentas com No. 94200A ou superior


Dados Técnicos

Haste de 0,498 pol. (12,6 mm)
Curso de 2,7 pol. (68 mm)
Pressão pneumática 6,2 bar (90 psi)
BPM 1800
Consumo de ar 7 cfm

Normas harmonizadas aplicadas EN292

Normas nacionais aplicadas ISO 8662-1, Pneuop 8N-1

Nome e posição do responsável W. A. LeNeveu, President, Chicago Pneumatic Tool Company

Assinatura do responsável 

Local e data de emissão Utica, NY 13501 EUA, 31 de Julho de 1994

GARANTIA LIMITADA DO FABRICANTE

Garantia Limitada: Os "Produtos" da Chicago Pneumatic Tool Company ("CP") estão garantidos contra defeitos de material e fabrico por um ano, a partir da data da aquisição. Esta garantia abrange apenas Produtos comprados em primeira mão a CP ou aos revendedores autorizados. Esta Garantia não se aplica, obviamente, a produtos que tenham sido maltratados, utilizados indevidamente, modificados ou reparados por alguém que não CP ou um dos seus Agentes de Revisão Autorizados. Caso se comprove que um Produto CP possui um defeito de material ou de fabrico no prazo de um ano após a aquisição, devolva-o a qualquer Centro de Revisão da Fábrica CP ou Centro de Revisão Autorizado para ferramentas CP, com pré-pagamento de transporte, remetendo o seu nome, morada, prova adequada da data de aquisição e breve descrição do defeito. CP reserva-se o direito de reparar ou substituir gratuitamente os Produtos defeituosos. As reparações ou substituições encontram-se gratuitas, como acima descrito, para o restante período da garantia original. A única responsabilidade de CP e o vosso recurso exclusivo ao abrigo desta Garantia está limitado a reparação ou substituição do Produto defeituoso. **(Não Existem Quaisquer Outras Garantias Expressas Ou Implícitas E CP Não Será Responsável Por Danos Especiais, Consequenciais Ou Supervenientes, Ou Quaisquer Outros Danos, Custos Ou Despesas, Excepto Apenas O Custo Ou Despesa Ou Reparação Ou Substituição Acima Descrito.)**



AVISO

No sentido de reduzir o perigo de acidentes pessoais, todas as pessoas que utilizarem, repararem, fizerem a revisão, trocarem acessórios ou trabalharem perto desta ferramenta, devem ler e compreender estas instruções antes de executar qualquer trabalho acima referido.

É objectivo da Chicago Pneumatic produzir ferramentas que o ajudem a trabalhar de forma segura e eficiente. VOCÊ é o mais importante dispositivo de segurança para esta ou qualquer outra ferramenta. Os seus cuidados e bom senso são a melhor protecção contra ferimentos. Nem todos os possíveis riscos podem aqui ser cobertos, mas tentámos pôr em destaque alguns dos mais importantes.

Para mais informações sobre segurança, consulte:

- ▲ O seu empregador, sindicato e/ou associação do ramo.
- ▲ O Ministério do Trabalho dos EUA, www.osha.gov; Council of the European Communities europe.osha.eu.int
- ▲ "Safety Code for Portable Air Tools" (Preceitos De Segurança Para Ferramentas Pneumáticas Portáteis) (ANSI B186.1) disponível em: www.ansi.org
- ▲ "Safety Requirements for Hand-Held Non-Electric Power Tools" (Requisitos de Segurança para Ferramentas Eléctricas Não-Portáteis) disponível em: European Committee for Standardization, www.cenorm.be

Riscos Com O Fornecimento De Ar E Ligações

- ▲ Ar sob pressão pode causar ferimentos graves.
- ▲ Antes de mudar os acessórios ou de proceder a reparações, desligar sempre o fornecimento de ar, drenar a mangueira da pressão de ar e desconectar a ferramenta do fornecimento de ar sempre que não estiver em uso.
- ▲ Nunca dirigir o jacto de ar para si ou para terceiros.
- ▲ Mangueiras a chicotear podem causar ferimentos graves. Verificar sempre se existem mangueiras ou ligações frouxas ou danificadas.
- ▲ Não utilizar dispositivos de acoplamento rápido na ferramenta. Ver instruções para uma instalação correcta.
- ▲ Sempre que forem utilizadas roscas de união universais, deverão ser instalados pinos de segurança.
- ▲ Não exceder um máxima de pressão de ar de 90 psi/6.2 bar ou de acordo com a placa identificadora da ferramenta.

Riscos De Projecção

- ▲ Usar sempre uma protecção resistente ao impacto na face e olhos quando estiver a trabalhar com ou perto do local de operações ou estiver envolvido na reparação ou manutenção da ferramenta ou na sua mudança de acessórios.
- ▲ Certifique-se de que todos os outros que trabalham na área, usam uma protecção resistente ao impacto na face e olhos.
- ▲ Nunca opere uma ferramenta, caso o acessório não esteja acoplado na máquina com um retentor apropriado (consultar a lista de acessórios).
- ▲ Para evitar lesões, os retentores devem ser substituídos sempre que estejam gastos, rachados ou distorcidos.
- ▲ Sempre que trabalhar por cima de sua cabeça, use um capacete de protecção.

Riscos De Operação

- ▲ Para prevenir danos na ferramenta e acessório, este deve estar firmemente contra a superfície onde se trabalha antes que a ferramenta seja desacelerada.
- ▲ Desligar o fornecimento de ar, drenar a pressão da mangueira e desconectar a ferramenta do fornecimento de ar sempre que mudar acessórios.
- ▲ Evitar contacto directo com o acessório e a superfície em que se trabalha durante e depois do trabalho uma vez que ficam quentes e aguçadas.

INSTRUÇÕES DE SEGURANÇA

- ▲ Usar luvas para proteger as mãos.
- ▲ Os operadores e o pessoal de manutenção devem estar fisicamente aptos a lidar com o peso e a dinâmica da ferramenta.
- ▲ Trabalhar com a ferramenta de mãos nuas pode ser fonte de exposição a vibração ou de lesão.

Riscos Com O Acessório

- ▲ Nunca usar qualquer cinzel como uma ferramenta para golpe de mão. Os cinzeis são especificamente concebidos e temperados para serem unicamente utilizados em martelos pneumáticos.
- ▲ Seleccionar o punho e retentor correctos para a ferramenta que utiliza.
- ▲ Nunca utilizar acessórios apertados porque requerem uma pressão excessiva e podem partir-se devido a fátiga.
- ▲ Nunca arrefecer um acessório quente em água; pode provocar quebras ou falha precoce.
- ▲ Esta ferramenta e seus acessórios não podem ser modificados em caso algum.
- ▲ Os Martelos Pneumáticos Chicago não devem ser utilizados com qualquer acessório que não esteja listado no catálogo.
- ▲ Quebra do acessório ou danos na ferramenta podem ser provocados por esta ser utilizada como alavanca. Partir pedaços pequenos para evitar ferramenta presa.

Riscos No Local De Trabalho

- ▲ Escorregar/Tropear/Cair são causas determinantes de ferimentos graves ou morte.
- ▲ Não deixar o excesso de mangueira nas vias de acesso ou no local de trabalho.
- ▲ Níveis altos de ruído podem provocar perda permanente de audição. Utilizar a protecção auditiva recomendada pelo seu empregador ou pelo regulamento OSHA (consulte 29 CFR, parte 1910).
- ▲ Manter equilibrada a posição do corpo; usar botas com reforço.
- ▲ Movimentos de trabalho repetitivos, posições instáveis e exposição a vibrações podem ser prejudiciais a mãos e braços. Se ocorrer entorpecimento ou sensação de formigamento, deixe de utilizar a ferramenta e consulte um médico.
- ▲ Evite inalar poeira ou lidar com debris do processo de trabalho que possa ser perigoso para sua saúde. Use equipamento de extração de poeira, e protetores respiratórios quando estiver trabalhando com material que possa produzir partículas que sejam transportadas pelo ar.
- ▲ Seja prudente em locais pouco familiares. Pode ser vítima de ocultos, tais como cabos eléctricos ou outros.
- ▲ Esta ferramenta não foi concebida para ser utilizada numa atmosfera explosiva e não está isolada para contactar com fontes eléctricas.
- ▲ Algumas poeiras causadas por lichoamento eléctrico, serração, trituração, perfuração e outras atividades de construção, contém químicos, que são reconhecidos pelo Estado da Califórnia como, causadores de câncer e de defeitos de nascimento, ou de outros efeitos reprodutivos. Alguns exemplos destes químicos são:
 - Chumbo de tinta à base de chumbo
 - Tijolos de sílica cristalina, cimento e outros produtos de alvenaria
 - Arsénico e cromo de borrachas quimicamente tratadas
- Seus riscos de exposição a estes produtos variam, dependendo da frequência com que você faça este tipo de trabalho. Para reduzir sua exposição a estes químicos: trabalhe numa área bem ventilada, e com equipamento de segurança aprovado, tais como máscaras contra poeira, que sejam específicas para filtrar partículas microscópicas.

INSTRUKSJONSHÅNDBOK

Krav til lufttilførsel

1. Fyll verktøyet med 6,2 bar (90 psig) ren, tørr luft. Høyere trykk reduserer verktøyet levetid betraktelig.
2. Kople verktøyet til luftlinjen ved å bruke rør, slanger og armaturstørrelser som vises i diagrammet på side 12.
3. Minimumskrav for kompresjon: lufttank på 1492 w (2 hp), 152 l (40 gal.).

Smøring

1. Bruk et smøremiddel for luftledninger med SAE #10-olje som er justert til to dråper i minuttet. Hvis du ikke kan bruke et smøremiddel for luftledninger, skal du fylle trykkluftsmotorolje i inntaket én gang om dagen.
2. Det anbefales ikke å bruke syntetiske oljer for smøring av luftledningen, da disse kan forårsake skader på pakningene, o-ringen, slangen, rotorbladene og oljefilterskålene for polykarbonat.

Bruk

1. For å sette inn meiselen skal du trykke på løkken på festeanordningens side, skyve meiselen inn i sylinderen og deretter slippe løkken.
2. Plasser meiselens skjærekant mot arbeidsobjektet og trykk inn avløsere.
⚠ Obs: Bruk ikke verktøyet uten at meiselen er i sylinderen, eller la meiselen bli drevet ut av sylinderen. Hvis stempellet slår mot sylinderveggen vil det oppstå innvendig skade.

Opplysninger om støy og vibrasjon*

Lydtryknivå 95,0 dBA i samsvar med Pneuop 8N-1. For lydtrykk, legg til 10 dBA.
Vibrasjonsverdi 13,0 m/s², ang. ISO 8662-1.

Vedlikehold

1. Demonter og inspisér den pneumatisk hammeren hver tredje måned hvis verktøyet brukes daglig. Skift skadede eller slitte deler.
2. Deler som er utsatt for stor slitasje er understreket i delelisten.
3. Rester av avfall eller gummy nedsetter verktøyets skjærekraft. Dette kan rettes opp ved å skylle ut verktøyet med løsemiddelsolje for gummy eller en tilsvarende blanding av SAE #10-olje og parafin. Hvis de utvendige forholdene er i orden, skal du demontere verktøyet, skifte slitte eller skadede deler, rengjøre og sette sammen og smøre verktøyet igjen.

*Opplyste verdier ble oppnådd ved tester som brukes i laboratorier i overensstemmelse med uttalte standarder og er ikke tilstrekkelige til bruk ved risikovurdering. Verdier målt på enkeltarbeidssteder kan være høyere enn opplyste verdier. Faktiske eksponeringsverdier og risiko for skade som erfarer av en enkelt bruker er unike og er avhengig av måten brukeren arbeider på, arbeidsstykket og arbeidsstasjonens utforming, så vel som eksponeringstid og brukernes fysiske tilstand. Vi, Chicago Pneumatic, kan ikke holdes ansvarlige for konsekvenser ved bruk av opplyste verdier isteden for verdier som reflekterer faktisk eksponering, og den enkelte risikovurdering i en situasjon på arbeidsplassen som vi ikke har kontroll over.



⚠ ADVARSEL

For å redusere risiko for skade skal enhver som bruker, installerer, reparerer, utfører vedlikehold eller skifter tilbehør på, eller som arbeider i nærheten av dette verktøyet, lese og forstå disse anvisningene før oppgavene utføres.

Chicago Pneumatics mål er å produsere verktøy som hjelper deg til å kunne arbeide sikkert og effektivt. DU er det viktigste sikkerhets-elementet ved bruk av dette og alle andre verktøy. Den beste beskyttelsen mot skader er brukernes ettersyn og sunne fornuft. Selv om ikke alle mulige faresituasjoner kan dekkes her, har vi forsøkt å belyse noen av de viktigste.

Ekstra sikkerhetsinformasjon kan fås gjennom:

- ▲ Din arbeidsgiver, arbeidsgiverforening og/eller handelsstandforening.
- ▲ US Department of Labor (OSHA); www.osha.gov; Council of the European Communities europe.osha.eu.int
- ▲ "Safety Code for Portable Air Tools" (ANSI B186.1) er tilgjengelig gjennom: www.ansi.org
- ▲ "Safety Requirements for Hand-Held Non-Electric Power Tools" er tilgjengelig gjennom: European Committee for Standardization, www.cenorm.be

Farer forbundet med trykkluftbeholdere og-koplinger

- ▲ Trykkluft kan forårsake alvorlig skade.
- ▲ Før du skifter tilbehør eller utfører reparasjoner, eller når trykkluftskilden ikke brukes, skal lufttilførselen alltid stenges av, trykk i slangen skal elimineres og verktøyet skal koples fra lufttilførselen.
- ▲ Rett aldri luftstrømmen mot deg selv eller andre.
- ▲ Slinger som slår tilbake kan forårsake alvorlig skade. Kontroller alltid for skader på slangene og koplingsdelene.
- ▲ Bruk ikke hurtigkoplinger på verktøyet. Se instruksjonene for riktig monteringsmetode.
- ▲ Låsepinne må alltid monteres ved bruk av universalkoplinger med vridning.
- ▲ Det maksimale lufttrykket må ikke overstige 6,2 bar/90 psi, eller som angitt på verktøyet sine navneplate.

Farer forbundet med prosjektiler

- ▲ Bruk alltid slagfast øye- og ansiktsbeskyttelse når du bruker eller er i nærheten av arbeidsområdet, ved reparasjon eller vedlikehold av verktøyet, eller når du skifter tilbehør på verktøyet.
- ▲ Sørg for at alle andre innenfor arbeidsområdet bruker slagfast øye- og ansiktsbeskyttelse.
- ▲ Bruk aldri et verktøy hvis ikke tilbehøret er festet på verktøyet med en riktig festeanordning (se delelisten).
- ▲ For å unngå skade skal festeanordninger skiftes når de er utslitte, sprukket eller ødelagte.
- ▲ Bruk vernehjelm ved arbeid som foregår over kroppshøyde.

Farer forbundet med bruk

- ▲ For å unngå skade på verktøyet eller tilbehøret, skal tilbehøret holdes bestemt mot arbeidsflaten før verktøyet settes i gang.
- ▲ Steng alltid lufttilførselen, eliminer trykket i slangen og kople verktøyet fra trykkluftskilden når du skal skifte tilbehør.
- ▲ Unngå direkte kontakt med tilbehøret og arbeidsflaten under og etter arbeid, ettersom disse blir varme og skarpe.

EU-SAMSVARSERKLÆRING

Chicago Pneumatic Tool Company, 1800 Overview Drive, Rock Hill, SC 29730 USA, erklærer under eneansvar, at produktet som beskrives nedenfor er i samsvar med kravene i Kommissjonens direktiv av juni 1989, vedrørende harmonisering av medlemslandenes lover om maskinsikkerhet (89/392/EØF).

Maskinbenevnelse CP717 Pneumatisk hammer

Maskintype Motordrevet verktøy med 12,6 mm (0,498 tommes) skaft for bruk med meisel og diverse 12,6 mm (0,498 tommes) tilbehør - Ingen annen bruk er tillatt.

Serienr. Verktøy med nr. 94200A eller høyere

Tekniske data

12,6 mm (0,498 tommes) skaft

Slag 68 mm (2-11/16 tommer)

Lufttrykk 6,2 bar (90 psi)

Slag/min. 1800

Luftforbruk 7 kv. fot/min.

Anvendte harmoniserte standarder EN292

Anvendte nasjonale standarder ISO 8662-1, Pneuop 8N-1

Utsteders navn og tittel W. A. LeNeveu, President, Chicago Pneumatic Tool Company

Utsteders signatur 

Sted og dato for utstedelse Utica, NY 13501 USA, 31. juli 1994

BEGRENSET GARANTI FRA PRODUSENTEN

Begrenset garanti: "Produktene" fra Chicago Pneumatic Tool Company ("CP") garanteres å være f ri for mangler i materialer og utførelse i ett år fra kjøpsdato. Denne garantien omfatter selvsagt ikke produkter som har blitt utsatt for misbruk, feil bruk eller modifikasjoner, eller som har blitt reparert av andre enn CP eller CPs autoriserte vedlikeholdsrepresentanter. Dersom et produkt fra CP er funnet å være mangelfullt i materiale eller utførelse innen ett år fra kjøpsdato, skal det returneres til et av CPs fabrikkvedlikeholdssentre eller til et autorisert vedlikeholdssenter for CP-verktøy, med forhåndsbetalt frakt, ditt navn og adresse vedlagt, tilstrekkelig bevis for kjøpsdato, og en kort beskrivelse av feilen. CP reparerer eller erstatter etter eget skjønn defekte produkter kostnadsfritt. Reparasjoner og erstattede deler garanteres som beskrevet ovenfor i resten av den opprinnelige garantiperioden. Under denne garantien er CPs ansvar og din godtgjørelse kun begrenset til reparasjon eller erstatning av det defekte produktet. (Den ovennevnte garantien gjelder i stedet for alle andre garantier eller vilkår, det være seg uttrykte eller underforståtte, inkludert alle garantier eller vilkår angående salgbarhet eller hensiktsmessighet for et bestemt formål. CP skal ikke holdes ansvarlig for tilfældige, indirekte eller bestemte skader, eller andre skader, kostnader eller utgifter, det være seg direkte eller indirekte, med unntak av det ansvar som er spesifisert ovenfor.)

SIKKERHETSANVISNINGER

- ▲ Bruk hansker for å beskytte hendene.
- ▲ Brukere og vedlikeholdspersonale må være i fysisk stand til å behandle størrelsen, vekten og styrken av verktøyet.
- ▲ Hvis du holder tilbehøret med den frie hånden, kan dette utsette deg for vibrasjon eller skade.

Farer forbundet med tilbehøret

- ▲ En meisel skal aldri brukes som et håndverktøy. De er spesielt laget og varmebehandlet kun for bruk i pneumatisk hammer.
- ▲ Velg riktig skaft og festeanordning for verktøyet som er i bruk.
- ▲ Bruk aldri sløv tilbehør, da dette krever tyngre arbeidstyrke og kan ødelegges av slitasje.
- ▲ Et varmt tilbehør skal aldri kjøles ned i vann, da dette kan forårsake porøsitet og for tidlig slitasje på delen.
- ▲ Dette verktøyet og tilbehøret må ikke modifiseres på noen måte.
- ▲ De pneumatisk hamrene fra Chicago Pneumatic er ikke laget for bruk med tilbehør som ikke er angitt i katalogen.
- ▲ Vriking kan forårsake ødeleggelse av tilbehør eller skade på verktøyet. Hugg mindre biter for å hindre at hammeren setter seg fast.

Farer på arbeidsplassen

- ▲ Å skli/snuble/falle er en hyppig årsak til alvorlig skade eller død. Vær oppmerksom på overfløide deler av slangen på bakken der man går eller arbeider.
 - ▲ Høye lydnivåer kan forårsake permanent hørselstap. Bruk hørselsvern som anbefalt av din arbeidsgiver eller av OSHA-regulativ (se 29 CFR, del 1910).
 - ▲ Behold god kroppsbalanse og sikkert fotfeste.
 - ▲ Gjentakende arbeidsbevegelser, ubehagelige stillinger og utsettelse for vibrering kan være skadelig for hender og armer. Hvis det oppstår nummenhet, prikking, smerte eller fargetap i huden, skal du slutte å bruke verktøyet og kontakte lege.
 - ▲ Unngå å puste inn støv og å håndtere helseskadelige avfallsprodukter fra arbeidsprosessen. Bruk støvavsg og pustestyr når du arbeider med materialer som avgir luftbårne partikler.
 - ▲ Gå varsomt fram i uvante omgivelser. Vær oppmerksom på skjulte farer, som for eksempel elektriske ledninger.
 - ▲ Dette verktøyet er ikke laget for bruk i eksplosive atmosfærer, og er ikke isolert for kontakt med elektriske strømkilder.
 - ▲ Enkelte typer støv som frigjøres ved sandblåsing, saging, sliping, boring og andre byggeaktiviteter inneholder kjemikalier som den amerikanske staten California regner som kreftfremkallende, som årsak til fosterskader og på andre måter skadelig for forplantningsprosessen. Dette er noen eksempler på slike kjemikalier:
 - Bly fra blyholdig maling
 - Blokker av krystallin silika, sement og andre murprodukter
 - Arsenikk og krom fra kjemisk behandlet gummi
- Den helsefaren som utgår fra slike produkter varierer, avhengig av hvor ofte du utfører denne type arbeid. Du kan redusere eksponeringen for disse kjemikalene ved å sørge for god ventilasjon på arbeidsplassen og bruke godkjent personlig verneutstyr, som f.eks. pusemasker som er beregnet på å filtrere ut mikroskopiske partikler.

GEBRUIKSAANWIJZING

Persluchtaansluiting

1. Sluit het gereedschap aan op schone, droge lucht met een druk van 6,2 bar (90 psig). Een hogere druk verkort de levensduur van het gereedschap aanzienlijk.
2. Sluit het gereedschap aan op de luchtlijn m.b.v. de pijp, slang en fittingmaten die in het diagram op pagina 12 zijn weergegeven.
3. Minimale compressor specificaties: 2 PK (1492 w), 152 l luchtreservoir.

Smering

1. Gebruik een luchtleidingsmeerinrichting met SAE#10-olie, afgesteld op twee (2) druppels per minuut. Als geen gebruik kan worden gemaakt van een luchtleiding-smeerinrichting, voegt u een maal per dag luchtmotorolie aan de inlaat toe.
2. Het gebruik van synthetische olie voor luchtleidingsmering wordt niet aanbevolen vanwege het gevaar van mogelijke schade aan afdichtingen, o-ringen, rotorbladen en olietanks van polycarbonaat.

Bediening

1. Plaats de beitel door de beugel op de borging aan de kant te drukken, druk de beitel in de cilinder en laat de beugel los.
2. Plaats de snijkant van de beitel tegen het werkstuk en druk de trekker in.
⚠️ Waarschuwing: Gebruik het gereedschap niet zonder beitel in de cilinder en laat de beitel niet uit de cilinder gedreven worden. Interne schade resulteert als de plunjer de cilinderwand kan raken.

Verklaring m.b.t. geluid en trillingen*

Geluidsdrukniveau 95,0 dB(A) in overeenstemming met Pneuop 8N-1. Voor geluidsvermogen, 10 dB(A) bijvoegen.
Trillingswaarde 13,0 m/s², volgens ISO 8662-1.

Onderhoud

1. Demonteer en controleer de luchthamer elke drie (3) maanden wanneer het gereedschap dagelijks wordt gebruikt. Vervang beschadigde of versleten onderdelen.
2. Bijzondere slijtagegevoelige onderdelen staan onderstreept in de onderdelenlijst.
3. Azzetting van vuil of hars vermindert het vermogen van het gereedschap. Om dit te verhelpen dient u het gereedschap schoon te spoelen met een harsoplossingsolie of met een mengsel van gelijke delen SAE#10-olie en kerosine. Als de buitenkant van gereedschap geen mankementen vertoont dient u het gereedschap te demonteren, versleten of beschadigde onderdelen te vervangen, het gereedschap schoon te maken, weer in elkaar te zetten en opnieuw te smeren.

*Deze opgegeven waarden zijn verkregen uit laboratoriumtests overeenkomstig de opgegeven normen en zijn niet voldoende voor gebruik in risicobeoordeling. Op individuele werkplekken gemeten kunnen hoger zijn dan de opgegeven waarden. De feitelijke blootstellingswaarden en het door een individuele gebruiker ervaren risico van letsel zijn uniek en hangen af van de manier waarop de gebruiker werkt, het ontwerp van het werkstuk en het werkstation alsook van de blootstellingstijd en de fysieke conditie van de gebruiker. Wij, Chicago Pneumatic, kunnen niet aansprakelijk worden gesteld voor de gevolgen van het gebruik van de opgegeven waarden, in plaats van waarden die de feitelijke blootstelling weergeven, bij een individuele risicobeoordeling op een werkpleksituatie waarover wij geen controle hebben.

EG OVEREENKOMSTIGHEIDSVERKLARING

Ondergetekende, Chicago Pneumatic Tool Company, 1800 Overview Drive, Rock Hill, SC 29730 USA, verklaart hierbij dat het produkt waarop deze verklaring betrekking heeft, in overeenstemming is met de in juni 1989 door de Raad van de Europese Gemeenschap bepaalde richtlijnen met betrekking tot de in de Lidstaten gehanteerde wetgeving aangaande machines (89/392/EEG).

Productnaam CP717 Pneumatische hamer

Machinaal Gereedschap met O.498 schacht voor gebruik met een beitel en verschillende 0,498 schachthulpstukken - Ander gebruik niet toegestaan.

Serienummer Gereedschap met nummer 94200A of hoger

Technische Gegevens

12,6 mm schacht
Slag 68 mm
Luchtdruk 90 psi (6,2 bar)
1800 slagen per minuut
Luchtgebruik 7 cm³

Toegepaste Harmonisatie Standaard EN292

Toegepaste Nationale Standaard ISO 8662-1, Pneuop 8N-1

Naam en Functie Ondergetekende W. A. LeNeveu, President, Chicago Pneumatic Tool Company

Handtekening

Plaats en Datum Utica, NY 13501 USA, 31 juli 1994

BEPERKTE GARANTIE VAN DE FABRIKANT

Beperkte Garantie: De "Produkten" van de Chicago Pneumatic Tool Company ("CP") zijn gegarandeerd vrij van fouten in materiaal en afwerking tot een jaar na aankoop. Deze Garantie geldt alleen voor Producten die nieuw zijn gekocht bij CP of geautoriseerde dealers. Deze Garantie is niet van toepassing op producten die verkeerd dan wel oneigenlijk zijn gebruikt of zijn gewijzigd, of zijn gerepareerd door anderen dan CP of geautoriseerde servicediensten. Als een Produkt van CP binnen een jaar na aankoop gebreken vertoont in materiaal of afwerking, kunt u het inleveren bij een CP-Bedrijfs servicedienst of erkende servicedienst van CP-gereedschappen, met vooruitbetaling van transportkosten, onder vermelding van uw naam en adres, bewijs van aankoop met aankoopdatum en een korte beschrijving van het mankement. CP zal, naar eigen goeddunken, defecte Producten kosteloos repareren of vervangen. Reparaties of vervangingen zijn als hierboven beschreven gegarandeerd voor de rest van de oorspronkelijke garantieperiode. De enige aansprakelijkheid van CP en uw rechten op grond van deze garantie zijn beperkt tot reparatie of vervanging van het defecte Produkt. (Er Worden Geen Andere Garanties Bedoeld Of Geïmpliceerd En CP Is Niet Aansprakelijk Voor Incidentele, Indirecte Of Speciale Schade, Of Enige Andere Schade, Kosten Of Uitgaven, En Vergoedt Alleen De Kosten Of Uitgaven Voor Reparatie Of Vervanging Zoals Hierboven Beschreven.)



WAARSCHUWING
Om de kans op verwondingen zo klein mogelijk te maken, dient iedereen die dit gereedschap gebruikt, installeert, repareert, onderhoud, onderdelen ervan vervangt of in de buurt ervan werkt deze instructies goed te lezen.

Chicago Pneumatic wil graag gereedschappen maken waarmee u veilig en efficiënt kunt werken. De belangrijkste bijdrage aan de veiligheid van dit en elk ander stuk gereedschap levert u zelf. Uw voorzichtigheid en gezond verstand vormen de beste bescherming tegen verwondingen. We kunnen hier niet op alle mogelijke gevaren ingaan, maar hebben geprobeerd de belangrijkste op een rijtje te zetten.

Raadpleeg voor meer informatie over veiligheid:

- ⚠️ Uw werkgever, vakbond en/of beroepsvereniging.
- ⚠️ In de Verenigde Staten: het Ministerie van Arbeid (OSHA); www.osha.gov; Council of the European Communities europe.osha.eu.int
- ⚠️ "Safety Code for Portable Air Tools" (ANSI B186.1) (Veiligheidsvoorschriften voor draagbaar pneumatisch gereedschap) verkrijgbaar bij: www.ansi.org
- ⚠️ "Safety Requirements for Hand-Held Non-Electric Power Tools" (Veiligheidseisen voor niet-elektrisch handgereedschap) verkrijgbaar bij: de Europese Commissie voor Normalisatie, www.cenorm.be

Gevaren In Verband Met Luchttoevoer En Aansluitingen

- ⚠️ Lucht onder druk kan ernstige verwondingen veroorzaken.
- ⚠️ Sluit de luchttoevoer altijd af, laat de samengeperste lucht ontsnappen en ontkoppel het gereedschap van de luchttoevoer wanneer u het gereedschap niet gebruikt, alvorens onderdelen te verwisselen of reparatiewerkzaamheden te verrichten.
- ⚠️ Richt nooit lucht op uzelf of anderen.
- ⚠️ Losgeslagen slangen kunnen ernstige verwondingen veroorzaken. Controleer altijd of de slangen en fittingen niet beschadigd zijn en goed vastzitten.
- ⚠️ Gebruik geen snelkoppelingen bij dit gereedschap. Raadpleeg de instructies voor de juiste aansluiting.
- ⚠️ Bij het gebruik van universele draaikoppelingen dienen borgpennen te worden geïnstalleerd.
- ⚠️ De maximum luchtdruk van 90 psi/6,2 bar of zoals die is aangegeven op het gereedschap mag niet worden overschreden.

Gevaren In Verband Met Wegschiepende Delen

- ⚠️ Draag altijd slagbestendige oog- en gezichtsbescherming wanneer u werkt met, in de buurt bent van of betrokken bent bij reparatie, onderhoud of verwisseling van onderdelen van het gereedschap.
- ⚠️ Zorg dat iedereen in uw omgeving slagbestendige oog- en gezichtsbescherming draagt.
- ⚠️ Gebruik een gereedschap alleen wanneer het hulpstuk op de juiste manier in het gereedschap is geborgd (zie lijst van onderdelen).
- ⚠️ Om verwondingen te voorkomen dienen borgende onderdelen vervangen te worden wanneer deze versleten, gebarsten of vervormd zijn.
- ⚠️ Draag een veiligheidshelm wanneer u boven ooghoogte werkt.

Gevaren Tijdens Het Werken

- ⚠️ Om schade aan het gereedschap en het hulpstuk te voorkomen dient het hulpstuk stevig tegen het werkoppervlak te worden gehouden alvorens het gereedschap wordt ingeschakeld.
- ⚠️ Sluit de luchttoevoer altijd af, laat de samengeperste lucht ontsnappen en ontkoppel het gereedschap van de luchttoevoer alvorens onderdelen te verwisselen.
- ⚠️ Raak het hulpstuk of het werkoppervlak niet aan tijdens en na het werk: deze worden warm en scherp.
- ⚠️ Draag handschoenen om uw handen te beschermen.

VEILIGHEIDSVOORSCHRIFTEN

- ⚠️ Werknemers en onderhoudspersoneel dienen lichamelijk in staat te zijn met de omvang, het gewicht en het vermogen van dit gereedschap te kunnen werken.
- ⚠️ Het met de vrije hand vasthouden van het gereedschap leidt tot overmatige trillingen en kans op verwondingen.

Gevaren In Verband Met Onderdelen

- ⚠️ Gebruik nooit een beitel als handgereedschap. Deze beitels zijn speciaal ontworpen en thermisch behandeld voor gebruik in luchthamers.
- ⚠️ Kies de juiste steel en borging voor het gebruikte gereedschap.
- ⚠️ Gebruik geen botte hulpstukken: deze veroorzaken een extreme werkdruk en kunnen als gevolg van materiaalmoetheid breken.
- ⚠️ Een heet hulpstuk mag niet in water worden gekoeld. Dit kan leiden tot broosheid en voortijdige defecten.
- ⚠️ Dit gereedschap en de bijbehorende hulpstukken mogen op geen enkele wijze worden aangepast.
- ⚠️ De pneumatische hamers van Chicago Pneumatic zijn niet afgestemd op het gebruik van onderdelen die niet in de catalogus vermeld staan.
- ⚠️ Wrikken en breken zijn vaak de oorzaak van kapotte onderdelen of beschadigingen van het gereedschap. Bewerk kleinere oppervlakken om vastzitten te voorkomen.

Gevaren Op De Werkvloer

- ⚠️ Uitglijden, struikelen en vallen zijn de voornaamste oorzaken van ernstige verwondingen of ongevallen met dodelijke afloop. Let op slangen die op de vloer liggen.
- ⚠️ Een te hoog geluidsniveau kan tot blijvende gehoorstoornis leiden. Gebruik de door uw bedrijf aanbevolen oorbescherming (of de OSHA-richtlijn; zie 29 CFR deel 1910).
- ⚠️ Zorg voor een goede werkhouding en een stevige standplaats.
- ⚠️ Vaak herhaalde werkbewegingen, een ongewone houding en trillingen zijn schadelijk voor handen en armen. Werk niet meer met het gereedschap en raadpleeg een arts wanneer gevoelloosheid, tintelen, pijn of wit worden van de huid optreden.
- ⚠️ Vermijd het inademen van stof of het aanraken van afvalstoffen die schadelijk voor uw gezondheid kunnen zijn. Maak gebruik van ontstopping en draag ademhalingsbescherming wanneer u met materiaal werkt dat deeltjes in de lucht verspreidt.
- ⚠️ Ga voorzichtig te werk in onbekende omgevingen. Er kunnen verborgen gevaren aanwezig zijn in de vorm van elektriciteits- of andere leidingen.
- ⚠️ Dit gereedschap mag niet worden gebruikt in een omgeving waar ontplofingsgevaar aanwezig is; het is niet geïsoleerd tegen contact met elektrische energiebronnen.
- ⚠️ Soms bevat stof dat bij machinaal schuren, zagen, slijpen, boren en andere bouwactiviteiten ontstaat, chemicaliën waarvan aan de staat Californië bekend is dat dit kanker en aangeboren afwijkingen of andere risico's m.b.t. de voortplanting veroorzaakt. Enkele voorbeelden van deze chemicaliën zijn:
 - Lood uit loodhoudende verf
 - Kristallijne silicaten, cement en andere metselproducten
 - En arseen en chroom uit chemisch behandeld rubber
- ⚠️ Uw risico door blootstelling hieraan varieert al naargelang hoe vaak u dit soort werk doet. Verminder blootstelling aan deze chemicaliën: werk in een goed geventileerde ruimte en werk met goedgekeurde veiligheidsuitrusting zoals stofmaskers die speciaal ontworpen zijn om microscopische deeltjes uit te filteren.

BRUGSANVISNING

Krav til luftforsyning

1. Tilfør værktøjet 6,2 bar (90 psi) ren, tør luft. Et højere tryk vil stærkt reducere værktøjets levetid.
2. Tilslut værktøjet til lufttilførsel ved at bruge rør-, slange- og fittingstørrelser der vises i figuren på side 12.
3. Minimumskrav til kompressor: 2 hk (1492 w), 152 l (40 gal) lufttank.

Smøring

1. Brug trykluftsmøring med SAE 10 olie. Justeret til to dråber pr. minut. Kan trykluftsmøring ikke benyttes, tilføres luftindtaget trykluftmotorolie en gang dagligt.
2. Syntetisk olie anbefales ikke pga. mulig beskadigelse af lejer, o-ringe, slanger, rotorblade og olie- og filterkar af polycarbonat.

Drift

1. Man isætter mejslen ved at trykke løkken på holderen til side, presse mejslen ind i cylinderen og slippe løkken.
2. Placér mejslens kant mod arbejdsstedet, og tryk trykkeren ind.
▲ OBS! Benyt ikke værktøjet uden mejsel i cylinderen, og lad ikke mejslen glide ud af cylinderen. Det vil afstedkomme intern skade, hvis stemplet rammer cylindervæggen.

Støj- og vibrationsdeklaration*

Lydtryksniveau 95,0 dB(A) i henhold til Pneuop 8N-1. For lydstyrkeniveauet tillægges 10 dB(A).
Vibrationsniveau 13,0 m/s², i henhold til ISO 8662-1.

Vedligeholdelse

1. Adskil og inspicér lufthammeren hver tredje måned, hvis værktøjet benyttes dagligt. Udskift slidte og beskadigede dele.
2. Reservedele med stor slitage er understreget i reservedelstlisten.
3. Snavs og gummi aflejringer reducerer værktøjets effektivitet. Dette fjernes ved at skylle værktøjet med gummiopløsende olie eller en blanding af lige dele SAE 10 olie og petroleum. Såfremt omstændighederne tillader det, adskilles værktøjet, slidte og beskadigede dele udskiftes, værktøjet rengøres og samles igen, hvorefter det smøres.

*De ovenstående værdier blev opnået under laboratorieforsøg i overensstemmelse med de ovenstående standarder og er ikke tilstrækkeligt grundlag til vurdering af risiko forbundet med brug af udstyret. Værdier målt på det individuelle arbejdsområde kan være højere end de ovennævnte værdier. Den faktiske udsættelse for skadelig støj eller vibration og den risiko, der opleves af brugeren, er afhængende af den måde, individet arbejder på, og hvordan arbejdsområdet er anlagt, såvel som udsættelsens varighed og brugerens fysiske kondition. Vi, Chicago Pneumatic, kan ikke påtage os noget ansvar for anvendelse af de ovenstående værdier i stedet for anvendelse af værdier, der er opnået i den faktiske arbejdsituation, som grundlag for vurdering af risiko forbundet med brug i en arbejdsituation, vi ikke har nogen kontrol over.



ADVARSEL

For at reducere risikoen for personskade skal enhver, der bruger, installerer, reparerer, vedligeholder, skifter tilbehør på eller arbejder nær dette værktøj, læse disse instrukser grundigt, før sådant arbejde udføres.

Det er Chicago Pneumatics mål at producere værktøj, der giver et sikkert og effektivt arbejdsmiljø. Den vigtigste sikkerhedsforanstaltning for dette og alt andet værktøj er DIG. Din omhu og sunde fornuft er den bedste beskyttelse mod personskade. Alle mulige faremomenter kan ikke dækkes her, men vi har forsøgt at fremhæve nogle af de vigtigste.

Konsultér følgende for at få yderligere information om sikkerhed:

- ▲ Din arbejdsgiver, fagforening og/eller handelsforening.
- ▲ Det amerikanske arbejdsministerium (US Department of Labor [OSHA]) ; www.osha.gov; Council of the European Communities europe.osha.eu.int
- ▲ Sikkerhedsregulativer for transportabelt trykluftværktøj ("Safety Code For Portable Air Tools" [B186.1]), der kan fås hos: www.ansi.org
- ▲ Sikkerhedskrav til ikke-elektriske håndmaskiner ("Safety Requirement For Hand-Held Non-Electric Power Tools"), der kan fås fra: European Committee for Standardization, www.cenorm.be

Faremoment: Trykluft Og Tilslutning

- ▲ Luft under tryk kan forårsage alvorlig personskade.
- ▲ Sluk altid for lufttilførslen, tag trykket af slangen, og afmontér værktøjet, når det ikke benyttes, og der skiftes tilbehør og foretages reparation.
- ▲ Ret aldrig luftstrømmen direkte mod dig selv eller andre.
- ▲ Piskende slanger kan forårsage alvorlig personskade. Se altid efter beskadigede og løse slanger og fittings.
- ▲ Brug aldrig snapkoblinger på værktøjet. Se instruktionerne vedr. korrekt montering.
- ▲ Når der benyttes universaltvistkoblinger, skal der monteres låsepinde.
- ▲ Lufftrykket må aldrig overstige 6,2 bar (90 psi), eller som angivet på værktøjets informationsplade.

Faremoment: Udslyngede Genstande

- ▲ Brug altid slagfast øjen- og ansigtsbeskyttelse under eller nær arbejde, reparation eller vedligeholdelse af værktøjet eller udskiftning af tilbehør på værktøjet.
- ▲ Sørg for, at alle andre i området bærer slagfast øjen- og ansigtsbeskyttelse.
- ▲ Betjen aldrig værktøjet, medmindre tilbehøret er fastgjort værktøjet med den korrekte holder (se reservedelstlisten).
- ▲ For at undgå personskade skal holdere udskiftes, når de bliver slidte, hakkede eller skæve.
- ▲ Brug sikkerhedshjelm, ved arbejder over hovedhøjde.

Faremoment: Drift

- ▲ For at undgå beskadigelse af værktøj og tilbehør skal tilbehøret holdes fast mod arbejdsfladen, før værktøjet startes.
- ▲ Sluk altid for lufttilførslen, tag trykket af slangen, og afmontér værktøjet fra lufttilførslen, når der skiftes tilbehør.
- ▲ Undgå direkte kontakt med tilbehør og arbejdsflade under og efter arbejde, da de bliver varme og skarpe.
- ▲ Brug handsker til at beskytte hænderne.

EU-OVERENSSTEMMELSESERKLÆRING

Vi, Chicago Pneumatic Tool Company, 1800 Overview Drive, Rock Hill, SC 29730 USA, erklærer under eneansvar, at produktet, der beskrives nedenfor, er i overensstemmelse med kravene i Kommissionens direktiv af juni 1989 vedrørende harmonisering af medlemslandenes love om maskinsikkerhed (89/392/EEF).

Maskinbetegnelse CP717 Lufthammer

Maskintype Trykluftværktøj med 12,6 mm (0,498") skaft til mejslers og forskelligt 12,6 mm (0,498") tilbehør - Ingen anden brug er tilladt.

Serienr. Værktøj med nr. 94200A og højere

Tekniske specifikationer

12,6 mm (0,498") skaft

Slaglængde 68 mm (2-11/16")

Lufftryk 6,2 bar (90 psi)


1800 slag/min.

Lufftforbrug 7 kubikfod/min.

Anvendte harmoniseringsstandarder EN292

Anvendte internationale standarder ISO 8662-1, Pneuop 8N-1

Udsteders navn og stilling W. A. LeNeveu, President, Chicago Pneumatic Tool Company

Udsteders underskrift 

Sted og dato for udstedelse Utica, NY 13501, USA, 31. juli 1994

FABRIKANTENS BEGRÆNSEDE GARANTI

Begrænset garanti: "Produkterne" fra Chicago Pneumatic Tool Company ("CP") garanteres fri for fejl i materialer og udførelse i et år fra købsdatoen. Denne garanti er kun gældende for produkter, der er købt nye fra CP eller dets autoriserede forhandlere. Denne garanti er naturligvis ikke gældende for produkter, der er blevet mishandlet, misbrugt, modificeret eller repareret af andre end CP eller dets autoriserede servicerepræsentanter. Hvis et CP-produkt findes defekt i materiale eller udførelse inden for et år efter købsdatoen, returneres det til et CP-fabriksservicecenter eller et autoriseret servicecenter for CP-værktøj, med forsendelsesomkostningerne forudbetalt, samt Deres navn og adresse, behørig kvittering for købsdato og en kort beskrivelse af defekten. CP vil efter eget skøn reparere eller ombytte defekte produkter uden beregning. Reparationer og ombytninger er omfattet af ovenfor anførte garanti for den resterende originale garantiperiode. Cp's eneste forpligtigelse og Deres eneste retsmiddel under denne garanti begrænses til reparation eller ombytning af det defekte produkt. **(Denne ovenstående garanti træder i stedet for alle andre garantier eller betingelser, udtrykte og underforståede, inklusive enhver garanti eller betingelse for salgbarhed eller egnethed til bestemte formål. CP skal ikke holdes ansvarlig for hændelige, følge- eller specielle skader, eller enhver anden skade, omkostning eller udgift, såvel direkte som indirekte, udover hvad der specifikt er angivet i det ovenstående.)**

SIKKERHEDSINSTRUKSER

- ▲ Brugere og vedligeholdelsepersonel skal være fysisk i stand til at håndtere værktøjets omfang, vægt og kraft.
- ▲ Holdes tilbehøret i fri hånd, kan man udsættes for vibrationer eller personskade.

Faremoment: Tilbehør

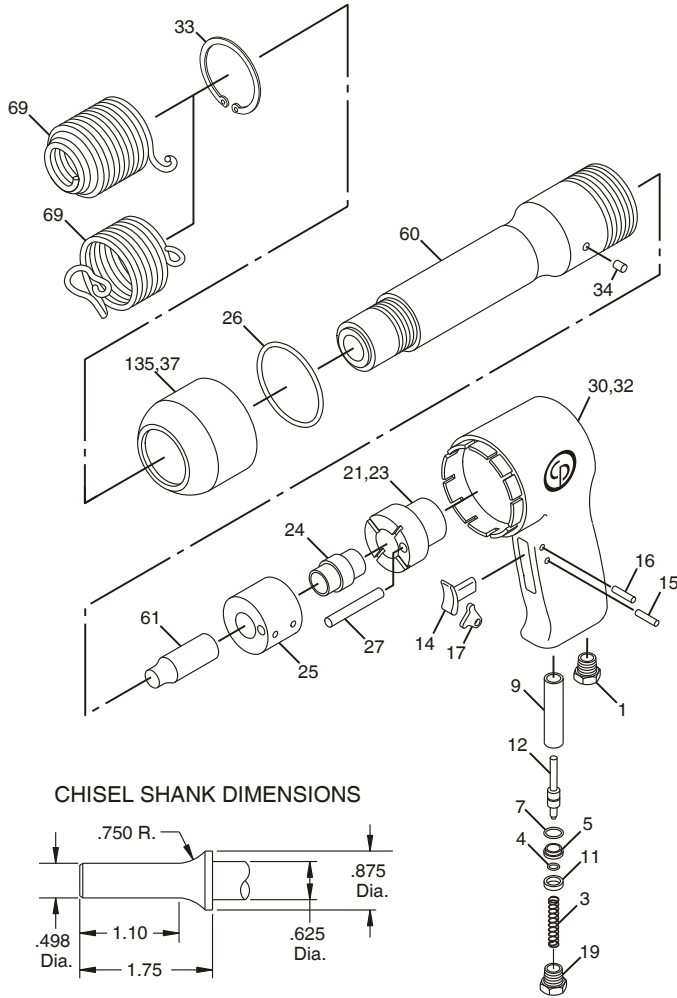
- ▲ Brug aldrig en mejsel som håndværktøj. De er specielt fremstillet og varmebehandlet til kun at blive brugt i lufthammer.
- ▲ Brug korrekt skaft og holder til det værktøj, der anvendes.
- ▲ Brug aldrig sløvt tilbehør, idet disse kræver yderligere arbejdsstryk og kan brække som følge af metaltræthed.
- ▲ Afkøl aldrig varmt tilbehør i vand; skørhed og tidlig svigt kan blive resultatet.
- ▲ Dette værktøj og dets tilbehør må ikke modificeres på nogen måde.
- ▲ Hamre fra Chicago Pneumatic er ikke beregnet til brug med andet tilbehør, end hvad der er listet i kataloget.
- ▲ Tilbehøret kan brække, og værktøjet kan beskadiges ved lirkning. Tag mindre stykker for at undgå at blive slået.

Faremoment: På Arbejdspladsen

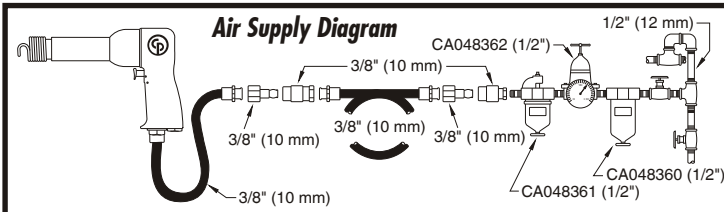
- ▲ En hovedårsag til alvorlig og livsfarlig personskade er glidning, snublen og fald. Vær opmærksom på slanger efterladt på gulvet.
- ▲ Høje lyd niveauer kan forårsage permanent tab af hørelse. Brug høreværn som foreskrevet af arbejdsgiver eller OSHA-regulativer (se 29 CFR part 1910).
- ▲ Hold altid kroppen i balance og en god fodstatte.
- ▲ Gentagne arbejdsbevægelser, forkerte stillinger og udsættelse for vibrationer kan være skadeligt for hænder og arme. Hvis der opstår følelsesløshed, snurren eller smerter, eller huden bliver hvid, stoppes værktøjet med det samme, og lægehjælp søges.
- ▲ Undgå inhalering af støv eller håndtering af affald fra de arbejdsprocesser, som kan være skadelige for dit helbred. Brug et udsugningsanlæg og bruge beskyttende respirationsudstyr, når du arbejder med materialer, der frembringer luftbårne partikler.
- ▲ Gå frem med forsigtighed i ukendte omgivelser. Skjulte faremomenter kan eksistere, såsom elektriske og andre ledninger.
- ▲ Dette værktøj er ikke beregnet til brug i eksplosionsfarlig luft og er ikke isoleret til kontakt med elektriske strømkilder.
- ▲ En del støv, som frembringes ved pudsning, savning, slibning, boring og andre byggeaktiviteter indeholder kemikalier, hvorom delstaten Californien ved, at de forårsager kræft, fødselsmisdannelser og anden reproduktiv skade. Nogle eksempler på sådanne kemikalier er:
 - Bly fra blyholdig maling
 - Silikatkrystalholdige mursten, cement og andre murværksprodukter
 - Arsenik og krom fra kemisk behandlet gummi.

Din risiko ved udsættelse for disse stoffer varierer, afhængigt af hvor ofte du udfører denne slags arbejde. For at mindske din udsættelse for disse kemikalier kan du gøre følgende: Arbejd i et godt ventileret område og brug godkendt sikkerhedsudstyr såsom en respirator, der er specielt godkendt til at bortfiltrere mikroskopiske partikler.

CP717 Air Hammer



Index No.	Part No.	Description	No. Req'd.
1	P073780	Air Inlet Bushing (3/4" to 1/4")	1
3	P002521	Throttle Valve Spring	1
4	C087316	O-Ring (-006)	1
5	A113837	Valve-Throttle	1
7	C069083	O-Ring (-010)	1
9	P074486	Bushing	1
11	A113838	Cup-Spring	1
12	A113836	Stem-Valve	1
14	P071565	Button-Lever Push	1
15	P056138	Valve Lever Stop Pin	1
16	C089798	Roll Pin	1
17	P071564	Throttle Lever	1
19	P074898	Plug	1
21	P077945	Valve Case Assembly (Incl: Index Nos. 23, 24, 25 & 27)	1
23	P073806	Valve Case Lid	1
24	P073804	Valve	1
25	P073805	Valve Case	1
26	P083072	O-Ring (-326)	1
27	C138386	Valve Case Dowel	1
30	P078618	Handle Assembly (Incl: Index Nos. 3, 4, 5, 7, 11, 12, 14, 15, 16, 17, 19, 32)	1
32	P081372	Handle (Incl: Index Nos. 1 & 9)-use P078617	1
33	A083765	Retaining Ring	1
34	P008993	Lock Pin	1
36	P130869	Screen-Exhaust (Not Shown)	1
37	P130868	Deflector-Exhaust (Not Shown)	1
60	P140361	Cylinder-S	1
61	P074493	Piston	1
69	A050282	Retainer-use A047095	1
	A047096	Retainer (Bee Hive Type)	1
	CA085203	Air Regulator (Optional)	1
135	P081369	Exhaust Deflector (Incl: Index Nos. 26, 33, 36 & 37)	1
	CA131376	Decal-Oil Daily(Not Shown)	1
	CA155862	Decal-Warning	1



FOR DETAILED INFORMATION ABOUT CHICAGO PNEUMATIC AIR TOOLS AND EQUIPMENT CONTACT:

HEADQUARTERS LOCATION

UNITED STATES
Chicago Pneumatic Tool Company
Automotive Division
1800 Overview Drive
Rock Hill, SC 29730
Telephone: 1-803-817-7000
1-800-367-2442 (USA only)
Fax: 1-800-228-9096

AUSTRALIA

Atlas Copco Tools Australia
3 Bessemer Street
Blacktown • Australia
Telephone: 02-621-9482
Fax: 02-671-5915

BELGIQUE

Chicago Pneumatic Rep. Office
Avenue Sluysmans 10-4030
Liege • Belgium
Tel/Fax: 04-343 8150

BRASIL

Chicago Pneumatic Brasil
Av. Mascote 159 V. Sta. Catarina
04363-000
Sao Paulo/SP • Brasil
Telefone: (011) 562-7314
Fax: (011) 563-9208

CANADA

Chicago Pneumatic Tool Co.
Automotive Division
1800 Overview Drive
Rock Hill, SC 29730
Telephone: 1-803-817-7000
Fax: 1-800-228-9096

CENTRAL AMERICA

Contact Chicago Pneumatic/USA for names of CP Authorized Distributors in this area

GERMANY

Desoutter GMBH
Paul-Friedlander-Str
65203 Wiesbaden • Germany
Telephone: 49-0611-270120/22
FAX: 49-0611-270140

INDIA

Consolidated Pneumatic Tool Company (India) Ltd.
301/302, L.B. Shastri Marg
P.O. Box 7761
Mulund, Bombay 400 080 • India
Phone: 91-22-564-0011
Fax: 91-22-564-7687
Telex: 1171990 CPT I N

ITALY

Desoutter Italiana S.R.L.
Viale Della Repubblica, 65
20035 Lisson (Milano)

MEXICO

Chicago Pneumatic Tool Company Mexico
San Francisco #223
Valle Dorado, Tlalnepantla
C.P. 54020 • Mexico
Telephone: 525-378-0754
FAX: 525-378-0753

SOUTH AFRICA

Chicago Pneumatic Tool Company, S.A.
20 Anvil Road
PO Box 105
Isando 1600, Transvaal
South Africa
Phone: 011-9746761
Fax: 011-974-2324

SOUTH AMERICA

Contact Chicago Pneumatic/USA for names of CP Authorized Distributors in this area

SOUTHEAST ASIA

Chicago Pneumatic Tool Company Regional Office
P.O. Box 1516
Unit 2103 - Citimark
28 Yuen Shun Circuit
Shatin
New Territories, Hong Kong
Telephone: (852) 3570963
FAX: 852-763-1875

SWEDEN

Chicago Pneumatic Distributor Markets
Sickla Industriväg 7
S-131 34 Nacka • Sweden
Telephone: 46 8743 9329
Fax: 46-8743 9427

UNITED KINGDOM

Chicago Pneumatic Tool Company, Ltd.
P.O. Box 241
Eaton Road
Hemel Hempstead, Herts HP2 7DR
England
Domestic: 01442-847703/06
Export: 01442-232420/17
FAX: 01442-2847723

Visit our website:
<http://www.chicagopneumatic.com>