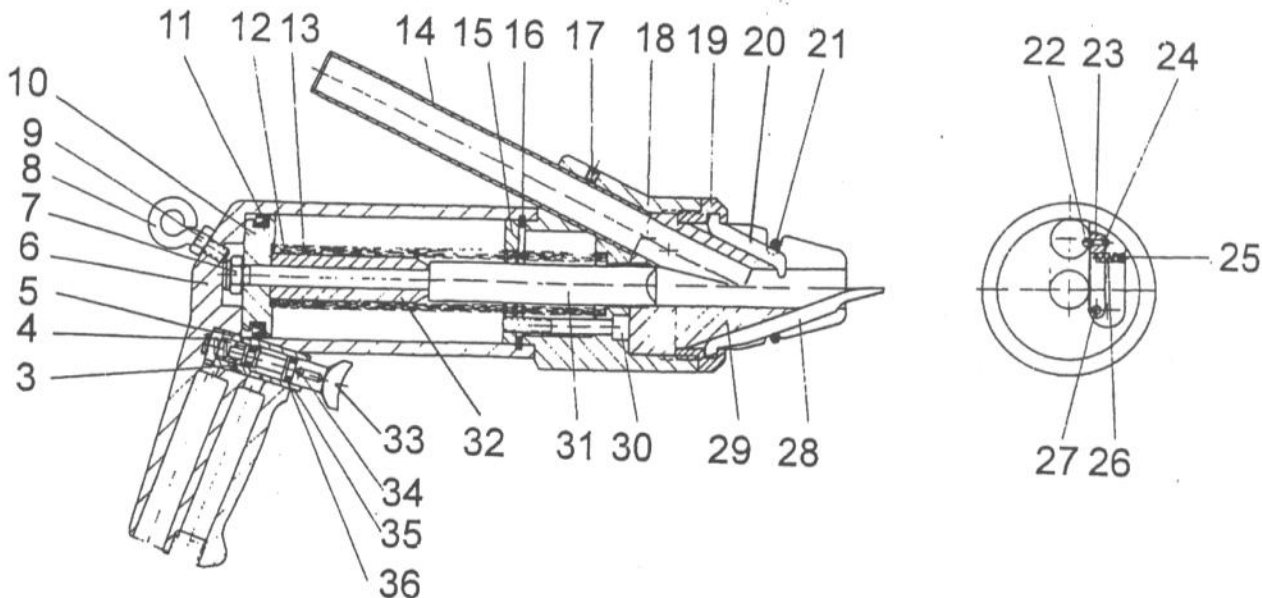


EP-12, EP-15 TIRE STUD GUN

EP-12, EP-15 Pistolet de cramponnage pour pneus



POS #	BW #	OKU #	DESCRIPTION	DESCRIPTION
3	0091	00 117	O-RING	BAGUE "O"
4	0095	00 107	SPRING	RESSORT DE PRESSION
5	0099	00 124	SLEEVE	DOUILLE
6		10 001	HANDLE FOR EP-12 & EP-15	POIGNÉE POUR EP-12 & EP-15
7		00 144	HEXAGON NUT	ECROU À SIX PANS
8		00 160	EYEBOLT	PITON
9		00 161	HEXAGON NUT	ECROU À SIX PANS
10		10 002	PISTON PLATE	DISQUE DE PISTON
11	0092	00 116	PISTON CUP	BAGUE CANNELÉE
12		00 146	INNER SPRING	RESSORT d'INTERIEUR
13		00 147	OUTER SPRING	RESSORT d'EXTERIEUR
14		10 003	FEED TUBE 12 Øx300	TUBE D'ALIMENTATION 12 Øx300
14		10 004	FEED TUBE 15 Øx300	TUBE D'ALIMENTATION 15 Øx300
15		00 148	HOLDING RING	ANNEAU DE RETENUE
16		00 149	RETAINER	CIRCLIP
17		20 130	GRUB SCREW	CHEVILLE FILETÉE
18		10 007	INTERMEDIATE BARREL	PIÈCE INTERMÉDIAIRE
19		10 008	CAP NUT	ECROU DE RACCORD
20		10 009	CENTERING FINGER	DOIGT DE CENTRAGE
21		20 001	R-RING	BAGUE "R"
22		10 010	FINGER, 11.5 mm	TENON DE CHUTE 11.5 mm
22		10 011	FINGERS, 9.5 mm	TENON DE CHUTE 9.5 mm
22		10 012	FINGERS, 10.5 mm	TENON DE CHUTE 10.5 mm
23		10 013	TRIP MEMBER	VOLET DE CHUT INDIVIDUELLE
25		20 003	SPLIT SLEEVE	MANCHON DE SERRAGE
26		10 014	SPRING FOR METERING LEVER	RESSORT POUR CIAPET
27		20 004	CYLINDRICAL PIN	GOUPILLE CYLINDRI
28		10 015	SPREAD FINGER FOR EP-15	DOIGT D'ÉCLARTEMENT EP-15
29		10 017	GUN HEAD FOR EP-15	TÊTE DE PISTOLET EP-15
29		10 018	GUN HEAD FOR EP-12	TÊTE DE PISTOLET EP-12
30		20 005	CYLINDRICAL HEAD SCREW	VIS À TÊTE CYLINDRIQUE
31	0089	10 020	O-RING	BAGUE "O"
31		10 019	PUSH ROD FOR EP-12	PISTON 12 mm
31		00 020	PUSH ROD FOR EP-15	PISTON 15 mm
32		00 021	SLEEVE	DOUILLE
33	0098	00 106	TRIGGER	GACHETTE
34	0096	00 114	PIN	GOUPILLE CYLINDRIQUE