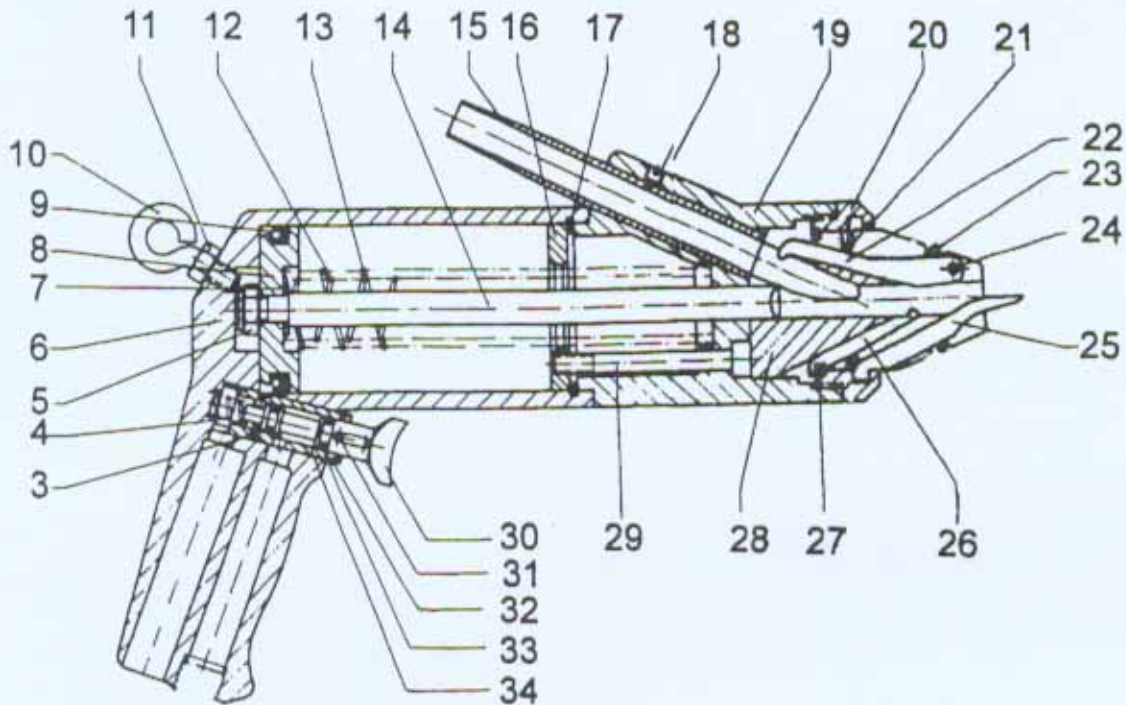


EP-8, EP-9 & EP-10 TIRE STUD GUN

EP-8, EP-9 & EP-11 Pistolet de cramponnage pour pneus



POS #	BW #	OKU #	DESCRIPTION	DESCRIPTION
3	0091	00117	O-RING	BAGUE "O"
4	0095	00107	SPRING	RESSORT DE PRESSION
5		00144	HEXAGON NUT	ECROU À SIX PANS
6		00141	HANDLE FOR EP-9	POIGNÉE POUR EP-9
7		00143	WASHER	RONDELLE
8		00145	PISTON DISC	DISQUE DE PISTON
9	0092	00116	PISTON CUP	BAGUE CANNELÉE
10		00160	EYEBOLT	PITON
11		00161	HEXAGON NUT	ECROU À SIX PANS
12		00146	INNER SPRING	RESSORT d'INTERIEUR
13		00147	OUTER SPRING	RESSORT d'EXTERIEUR
14		00142	PUSH ROD FOR EP-9	PISTON POUR EP-9
15		00152	FEED TUBE, 9 mm	TUBE D'ALIMENTATION, 9 mm
16		00148	HOLDING RING	ANNEAU DE RETENUE
17		00149	RETAINER	CIRCLIP
18		00153	GRUB SCREW	GOUJON PRISONNIER
19		00150	INTERMEDIATE PART	PIÈCE INTERMÉDIAIRE
20		00159	CAP NUT	ECROU DE RACCORD
20		20091	O-RING	BAGUE "O"
22		00155	METERING LEVEL	CIAPET
22		10210	MULTI-FLANGE RELEASE FINGER	DOIGT DE CHUTE
23	0087	00103	O-RING	BAGUE "O"
23	0087	417280	ENDLESS SPRING	RESSORT SPIRAL, SANS FIN
24		00156	CLAMPING SLEEVE	MANCHON DE SERRAGE
25	0084	00101	EXTERNAL FINGERS	DOIGT D'ÉCARTEMENT
26		00158	GUIDE FINGER	DOIGT DE CENTRAGE
27		00157	SPRING RING	RONDELLE DE SÛRETÉ
28		00154	GUN HEAD FOR EP-9	TÊTE DE PISTOLET, POUR EP-9
29		00151	CYLINDRICAL SCREW	VIS À TÊTE CYLINDRIQUE
30	0098	00106	TRIGGER	GACHETTE
31	0096	00114	PIN	GOUPILLE CYINDRIQUE
32	0089	00120	O-RING	BAGUE "O"
33	0090	00118	O-RING	BAGUE "O"
34	0099	00124	SLEEVE	DOUILLE

BW is a trademark of Bruno Wessel, Inc. All other product names are trademarks of their respective companies. Equipment and part numbers in the BW column are manufactured in North America.